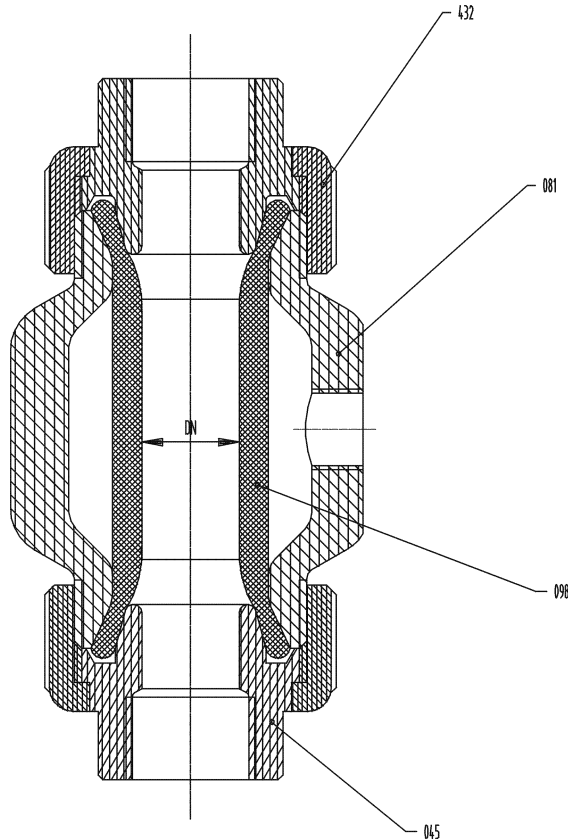


PIECES DE RECHANGE POUR VANNES A MANCHON A DEFORMATION ELASTIQUE SERIE "PIC" SPARE PARTS FOR SLEEVE ELASTIC DEFORMATION "PIC" RANGE VALVES



MAINTENANCE PREVENTIVE / PREVENTIVE MAINTENANCE

Repère Key	098		
Désignation Description	Manchon Sleeve		
Caractéristiques Characteristics	Gomme naturelle anti-abrasion Natural rubber abrasionproof	Néoprène Neoprene	Gomme non toxique No-toxic rubber
DN 20	0980053400	0980053200	0980053300
DN 25	0980372083	0980372081	0980372090
DN 32	0980373083	0980373081	0980373090
DN 40	0980054400	0980054200	0980054300

MAINTENANCE CORRECTIVE / CORRECTIVE MAINTENANCE

Repère Key	045			432		081	
Désignation Description	Embout Socket			Ecrou Nut		Corps Valve body	
Caractéristiques Characteristics	PVC	Bronze	316L	PVC	Fonte Cast iron	PVC	Fonte Cast iron
DN 20	0450452071	0002011065	0002011068	4320554048	0002011080	0810224071	0002011079
DN 25	0450453071			4320554058		0810225071	
DN 32	0450454071			4320554068		0810226071	
DN 40	0450455071			4320554078		0810227071	

PIECES DE RECHANGE POUR VANNES A MANCHON A DEFORMATION ELASTIQUE SERIE "PIC"
SPARE PARTS FOR SLEEVE ELASTIC DEFORMATION "PIC" RANGE VALVES

Edition	Date	Par	Description
B	22/03/00	S.Favresse	Remplacement de la gomme alimentaire par la gomme non-toxique