

DOSIFICACIÓN



DOSAPACK® S

Sistema de dosificación para preparación, almacenamiento e inyección de soluciones de reactivos.

SDM
SISTEMAS DE DOSIFICACIÓN
Y MEZCLA

Aportando valor a la tecnología

www.sdm-sistemas.com

La información contenida en este documento es propiedad de SDM-Sistemas y no podrá ser tomada como objeto de responsabilidad.

Documento no contractual. Dimensiones y datos técnicos sujetos a cambio sin aviso previo.

PRINCIPALES CARACTERÍSTICAS

Depósitos personalizados de polietileno de alta densidad fabricados por rotomoldeo: muy resistentes a las agresiones químicas.

- ✓ Diseñado para una correcta preparación de reactivos (espesores, bancadas, deflectores, etc.)
- ✓ Depósitos tratados con aditivo anti UV.
- ✓ Amplia gama de volúmenes disponibles.
- ✓ Todos los depósitos llevan un nivel graduado.
- ✓ Temperatura máxima admisible de trabajo: 60°C.
- ✓ Carga máxima soportada a temperatura ambiente: 69 Kg (55Kg a 60°C).
- ✓ Bancadas de plástico o metálicas.
- ✓ Boca de carga y registro.

OPCIONALES

✓ Bomba dosificadora Milton Roy en carga o en aspiración (para aplicaciones con polielectrolitos o líquidos viscosos, debe situarse la bomba en carga).

- ✓ Agitadores rápido y/o lento según necesidad de proceso.
- ✓ Interruptor de nivel neumático (alta y/o baja).
- ✓ Agitador manual disponible bajo consulta.
- ✓ Protector de tubo flexible.
- ✓ Posibilidad de otros montajes especiales según especificación.
- ✓ Cubetos de retención para todos los volúmenes.
- ✓ Otros accesorios consultar.

ACCESORIOS

- ✓ Con ciertos modelos de bombas Milton Roy Serie G o LMI se pueden suministrar con un lote completo de accesorios: caña de inyección, válvula de pie con lastre y 6 m de tubo flexible.
- ✓ Consultar para todos los accesorios opcionales en otros modelos.

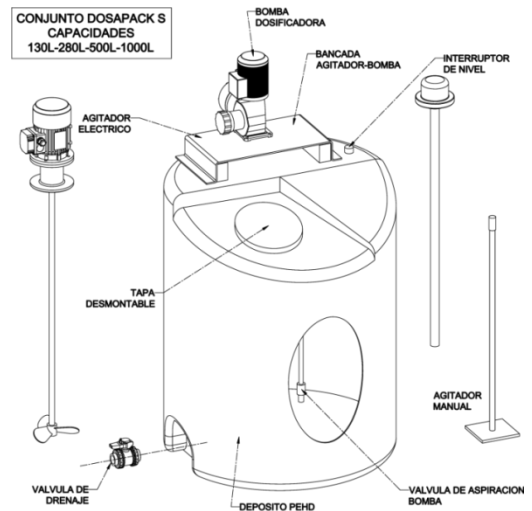


Foto orientativa



Foto orientativa

CAPACIDADES

AGITADOR ELÉCTRICO MILTON ROY				
MODELO	VOLUMEN (L)	AGITADOR RÁPIDO	AGITADOR LENTO	APROX. LONG. EJE (mm)
DOSAPACK S130	130	HR1A-013/150/E0.25/A	HR4A-020/100/E0.37/A	700
		HR1A-013/150/E0.25/B*		
DOSAPACK S280	280	HR1A-013/150/E0.25/A	HR4A-020/100/E0.37/A	900
		HR1A-013/150/E0.25/B*		
DOSAPACK S500	500	HR1A-013/150/E0.25/A	HR4B-020/100/E0.37/A	1000
		HR1A-013/150/E0.25/B*		
DOSAPACK S1000	1000	HR1A-014/150/E0.75/D*	HR4A-035/150/E0.75/A	1300

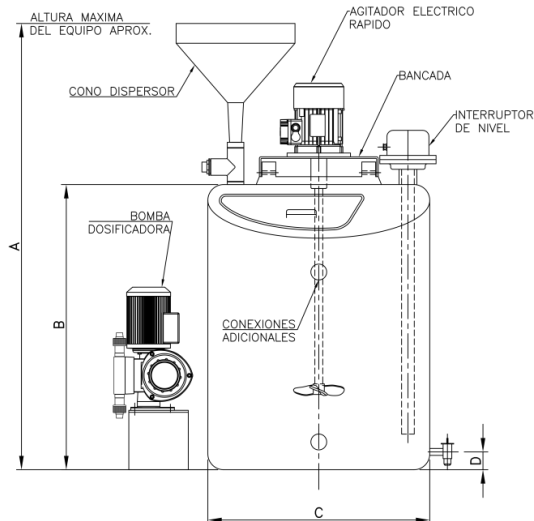
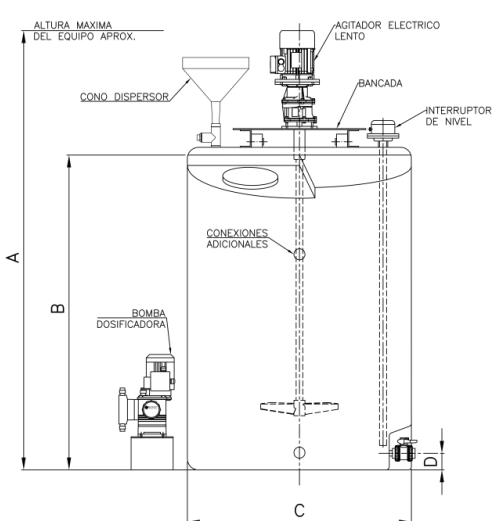
AGITADOR NEUMÁTICO MILTON ROY			
MODELO	VOLUMEN (L)	AGITADOR RÁPIDO	APROX. LONG. EJE (mm)
DOSAPACK S130	130/280	HR1A-010/150/N0.37/A	700
DOSAPACK S280		HR1A-010/150/N0.37/B*	
DOSAPACK S130	130/280/500	HR1A-013/150/N0.37/A HR1A-013/150/N0.37/D*	900
DOSAPACK S280			
DOSAPACK S500			

(*) Con palier de guiado.

DIMENSIONES

- ✓ Drenaje: diámetro ¾" (para depósitos de 130 y 280 l).
- ✓ Drenaje: diámetro 1" (para depósitos de 500 y 1000 l).

MODELO	A	B	C	D
DOSAPACK S130	1150	720	560	45
DOSAPACK S280	1350	930	670	45
DOSAPACK S500	1500	1080	850	75
DOSAPACK S1000	2000	1425	1012	75



APLICACIONES

- ✓ Preparación e inyección de los productos de tratamiento y acondicionamiento de aguas (ej: Lejías, polielectrolitos, lechada de cal, etc.).
- ✓ Inyección de detergentes y productos de limpieza.
- ✓ Tratamiento de superficies.
- ✓ Preparación de soluciones fertilizantes.
- ✓ Aditivos diversos para todo tipo de industrias.

AGITACIÓN EN LA PREPARACIÓN DE REACTIVOS

Una agitación apropiada es esencial en la preparación de reactivos para cualquier tipo de proceso.

En caso de que el agitador se coloque centrado en un tanque cilíndrico, es necesario instalar en dicho tanque tres deflectores anti-rotación diseñados considerando la estructura del tanque, para :

- ✓ Evitar que toda la masa fluida, como un todo, gire alrededor del eje.
- ✓ Evitar el vórtice que puede dañar al agitador e introducir aire en el producto.
- ✓ Conseguir una agitación correcta.

