

# DOSAPACK® S

Système de dosage prévu pour préparer, stocker et injecter des solutions de réactifs.

# SDM

SYSTÈMES DE DOSAGE  
ET DE MÉLANGE

Un apport de valeur à la Technologie!

[www.sdm-sistemas.com](http://www.sdm-sistemas.com)

## CARACTÉRISTIQUES PRINCIPALES

Cuves personnalisées en polyéthylène haute densité fabriquées selon un procédé de moulage par rotation : très bonne résistance aux agressions chimiques.

- ✓ Conçues pour la préparation correcte de réactifs (épaisseurs, supports, déflecteurs, etc.)
- ✓ Cuves traitées avec un additif anti-UV.
- ✓ Large gamme de volumes disponibles.
- ✓ Toutes les cuves comportent une échelle graduée.
- ✓ Température de fonctionnement maximum admissible : 60 °C.
- ✓ Charge maximum à température ambiante : 69 kg (55 kg à 60 °C).
- ✓ Supports en plastique ou en métal.
- ✓ Trappe de remplissage et d'inspection.

## EN OPTION

- ✓ Pompe de dosage Milton Roy en chargement ou à l'admission (la pompe doit être placée en chargement pour les utilisations avec des polyélectrolytes ou des liquides visqueux).
- ✓ Mélangeurs rapides et/ou lents selon les besoins.
- ✓ Contacteur de niveau pneumatique (haut et/ou bas).
- ✓ Mélangeur manuel disponible sur demande.
- ✓ Protecteur de flexible.
- ✓ Autres installations possibles selon les spécifications.
- ✓ Bacs de rétention pour tous les volumes.
- ✓ Pour les autres accessoires, merci de nous consulter.

## ACCESSOIRES

- ✓ Avec certains modèles de pompes des séries G ou LMI de Milton Roy, les unités peuvent être livrées avec un ensemble complet d'accessoires : buse d'injection, clapet de pied lesté et 6 m de flexible.
- ✓ Pour tous les accessoires en option sur d'autres modèles, veuillez nous consulter.

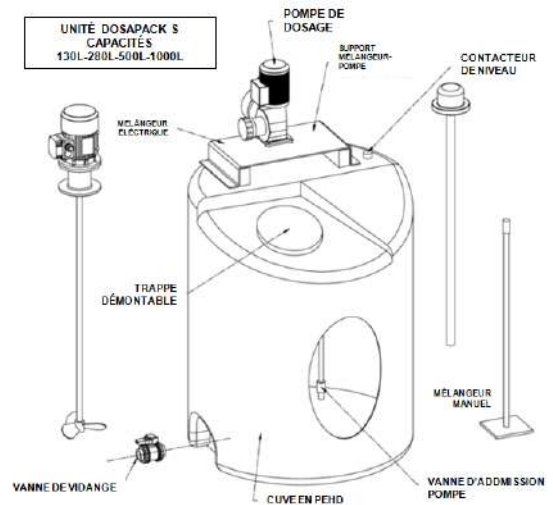


Photo indicative



Photo indicative

## CAPACITÉS

MÉLANGEUR ÉLECTRIQUE MILTON ROY				
MODÈLE	VOLUME (l)	MÉLANGEUR RAPIDE	MÉLANGEUR LENT	ENV. LONG. AXE (mm)
DOSAPACK S130	130	HR1A-013/150/E0.25/A	HR4A-020/100/E0.37/A	700
		HR1A-013/150/E0.25/B*		
DOSAPACK S280	280	HR1A-013/150/E0.25/A	HR4A-020/100/E0.37/A	900
		HR1A-013/150/E0.25/B*		
DOSAPACK S500	500	HR1A-013/150/E0.25/A	HR4B-020/100/E0.37/A	1000
		HR1A-013/150/E0.25/B*		
DOSAPACK S1000	1000	HR1A-014/150/E0.75/D*	HR4A-035/150/E0.75/A	1300

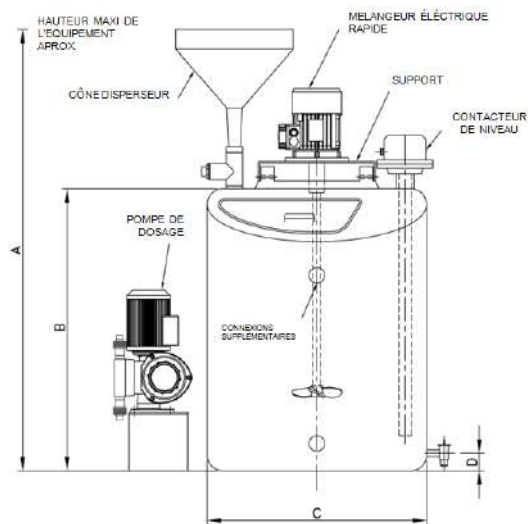
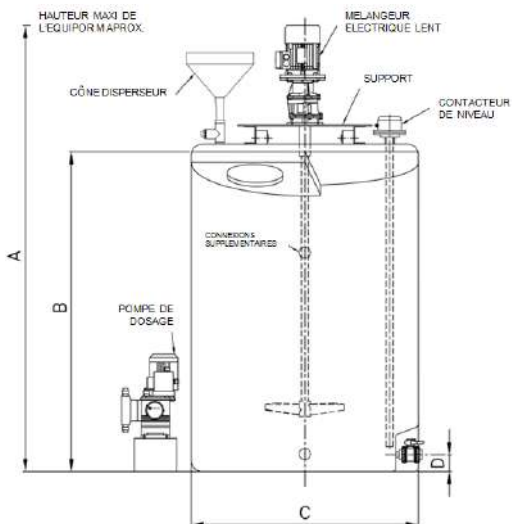
MÉLANGEUR PNEUMATIQUE MILTON ROY			
MODÈLE	VOLUME (l)	MÉLANGEUR RAPIDE	ENV. LONG. AXE (mm)
DOSAPACK S130	130/280	HR1A-010/150/N0.37/A	700
DOSAPACK S280		HR1A-010/150/N0.37/B*	
DOSAPACK S130	130/280/500	HR1A-013/150/N0.37/A HR1A-013/150/N0.37/D*	900
DOSAPACK S280			
DOSAPACK S500			

(\*) Avec palier de guidage.

## DIMENSIONS

- ✓ Écoulement : diamètre ¾" (pour cuves de 130 et 280 l).
- ✓ Écoulement : diamètre 1" (pour cuves de 500 et 1000 l).

MODÈLE	A	B	C	D
DOSAPACK S130	1150	720	560	45
DOSAPACK S280	1350	930	670	45
DOSAPACK S500	1500	1080	850	75
DOSAPACK S1000	2000	1425	1012	75



## APPLICATIONS

- ✓ Préparation et injection des produits de traitement et de conditionnement des eaux (ex : eau de Javel, polyélectrolytes, lait de chaux, etc.).
- ✓ Injection de détergents, de produits de nettoyage.
- ✓ Traitement de surfaces.
- ✓ Préparation de solutions fertilisantes.
- ✓ Additifs divers pour toutes les industries.

## AGITATION POUR LA PRÉPARATION DE RÉACTIFS

La qualité du mélange est essentielle lors de la préparation des réactifs destinés à n'importe quel processus.

Si le mélangeur est centré dans une cuve cylindrique, celle-ci doit être pourvue de trois déflecteurs anti-rotation conçus en fonction de la structure de la cuve, et ce pour :

- ✓ éviter que toute la masse fluide tourne comme un tout autour de l'axe ;
- ✓ éviter la formation d'un tourbillon pouvant endommager le mélangeur et introduire de l'air dans le produit ;
- ✓ obtenir un mélange correctement agité.

**SDM**  
SYSTÈMES DE DOSAGE  
ET DE MÉLANGE

Un apport de valeur à la Technologie!



ISO 9001:2008