

DOSIFICACIÓN



DP[®] -S

Dosificador volumétrico de productos en polvo o granulados

SDM
SISTEMAS DE DOSIFICACIÓN •
Y MEZCLA

Aportando valor a la tecnología

www.sdm-sistemas.com

PRINCIPALES CARACTERÍSTICAS

Los dosificadores volumétricos DP-S están concebidos para asegurar un caudal constante y preciso de todos los productos en polvo. Constan de una cámara dosificadora construida en acero inoxidable AISI-304 que incluye un tornillo mezclador y homogeneizador del producto y un conducto de salida con tornillo dosificador.

La puesta en marcha y mantenimiento de los dosificadores DP-S es muy sencilla, con un costo realmente bajo.

Los dosificadores DP-S son accionados mediante un motor eléctrico con convertidor de frecuencia incorporado en su caja de bornas, equipado con un panel de control de velocidad y reductor de dos trenes de engranajes helicoidales, permitiendo regular el caudal en marcha entre 10 y el 100 % del caudal máximo.

La precisión varía en función de las propiedades del producto dosificado, es decir del 0,5 al 3%. Esta precisión se consigue con una correcta alimentación del tornillo dosificador del conducto de salida, y para ello es necesaria la alimentación de un producto de densidad uniforme.

Con el fin de asegurar la homogeneización en continuo del producto homogeneizado a dosificar, asegurando el caudal de dosificación, se dispone de un agitador de paletas que gira encima del tornillo dosificador a una velocidad diferente.

Los equipos DPS son de construcción muy compacta y robusta y los diferentes modelos pueden adaptarse a todas las condiciones de utilización gracias a la intercambiabilidad de numerosos elementos.

Existen tres modelos básicos de dosificadores DP-S:

- **DP-S 31** para productos con densidad hasta 1.000 kg/m³ y granulometría 180 µm. Caudal hasta 352 l/h. El DPS-30 incorpora de serie una tolva de 25 l.
- **DP-S 322** Dosificador de polvo especial para polímero (sin tornillo mezclador) para productos con densidad hasta 1.000 kg/m³ y granulometría 180 µm. Caudal hasta 130 l/h. El DP-S 322 incorpora de serie una tolva de 60 l.
- **DP-S 350** para productos con densidad hasta 1.400 kg/m³ y granulometría 260 µm. Caudal hasta 4.200 l/h.

El rango de caudal disponible en cada modelo se determina en función del tornillo dosificador instalado, que permite mayor o menor capacidad de desplazamiento del producto en polvo, y de la velocidad de salida del accionamiento electromecánico. Se indican a continuación los caudales máximos y mínimos teóricos en función del tipo de tornillo dosificador utilizado. Los caudales son para conductos, tornillos y accionamientos estándar. Los caudales deben ser ajustados en función del producto real a dosificar. Consúltenos para adaptar estos datos a su proceso.



MODELO DP-S 31			
CAUDAL ⁽¹⁾		TORNILLO DOSIFICADOR	
(l/h)		Tipo	Rango de velocidad (rpm)
Min.	Max.		
1,2	11,9	3	13,8 -138
6,2	62,3	4	13,8 -138
21,4	213,7	5	13,8 -138
37,4	373,7	6	13,8 -138

MODELO DP-S 322			
CAUDAL ⁽¹⁾		TORNILLO DOSIFICADOR	
(l/h)		Tipo	Rango de velocidad (rpm)
Min.	Max.		
0,85	6	3	70-10
4,5	31,4	4	70-10
15,5	108,4	5	70-10
27,1	189,5	6	70-10

MODELO DP-S 350			
CAUDAL ⁽¹⁾		TORNILLO DOSIFICADOR	
(l/h)		Tipo	Rango de velocidad (rpm)
Min.	Max.		
44,3	443	13	17,2 -172
84,8	848	14	17,2 -172
242,6	2.426	15	17,2 -172
422,6	4.226	16	17,2 -172

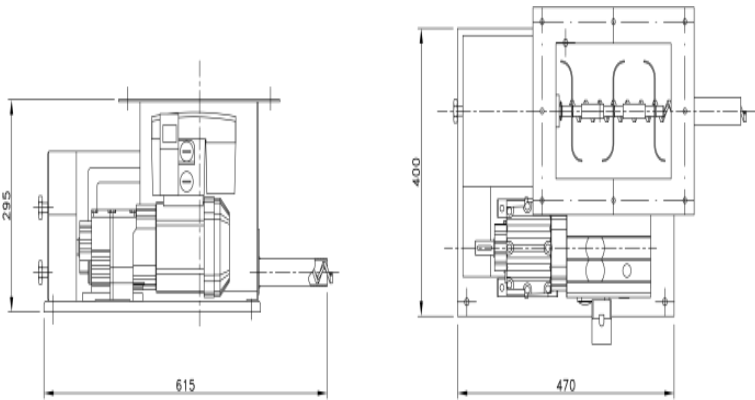
(1): Caudal teórico para un rendimiento = 1

ACCESORIOS Y OPCIONALES

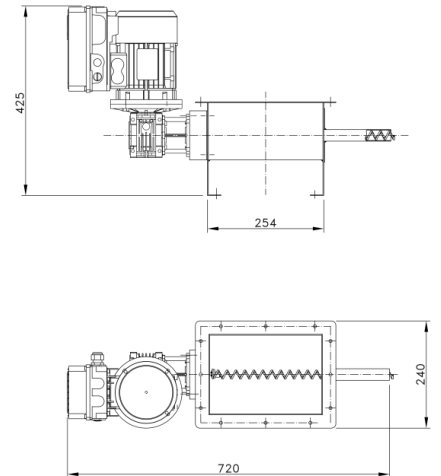
Se dispone de una amplia gama de accesorios y opciones:

- ✓ Tolvas para almacenamiento del producto a dosificar en distintos volúmenes o formas (según necesidades del producto o del proceso).
- ✓ Dispositivo de vibración de la tolva.
- ✓ Detectores de nivel.
- ✓ Tornillos y conductos prolongados.
- ✓ Conductos especiales: de descarga vertical, para productos, de alta densidad, etc.
- ✓ Revestimientos interiores de tornillo y de tornillos de dosificación.

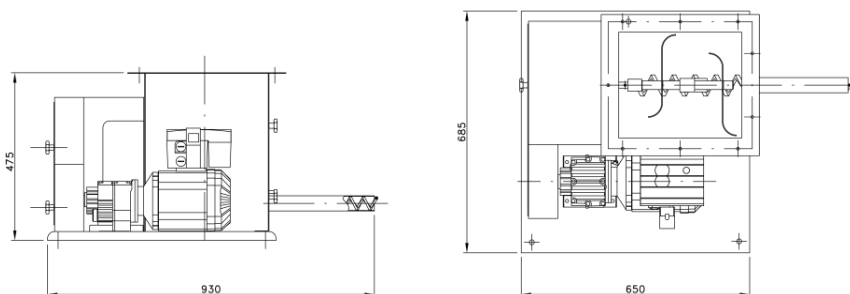
MODELO DP-S 31



MODELO DP-S 322



MODELO DP-S 350



APLICACIONES

Existen numerosas aplicaciones tanto a nivel laboratorio como industrial o comercial:

- ✓ En la industria de tratamiento de aguas para dosificar reactivos tales como polielectrolitos sólidos, bisulfitos, etc .
- ✓ En la industria alimentaria para dosificar sémolas, esencias, aditivos, etc .
- ✓ En la industria papelera para procesos como adición de fibras o identificadores de calidad de papel.
- ✓ En la industria minera o cerámica en acondicionamiento de soluciones.
- ✓ En general en todo tipo de industria: química, farmacéutica, etc.

DOSIFICACION GRADUAL Y CONTROLADA DE SÓLIDOS EN POLVO

La dosificación, aportación e incorporación de sólidos en polvo en cualquier recipiente con medio líquido, requiere y aconseja que la misma sea realizada de una forma gradual y controlada para incrementar, de este modo, la eficacia de cualquier operación o proceso.

El sistema DP®-S es el único que puede llevar a cabo esta función de una manera sencilla y económica.

