

Débit

- 0,009 ml/h à 2,14 l/h

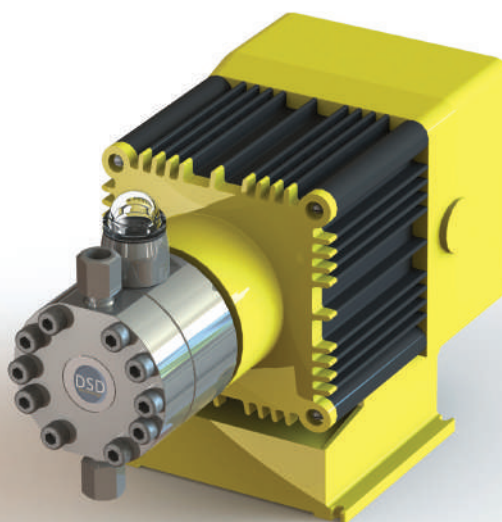
Pression

- Jusqu'à 50 bar

Matériaux proposés

- PVC, Inox
- Design pour produits visqueux

Technologie DSD®,  
Réinventons le dosage



## Pompe doseuse électromagnétique LMI C

Doseur à membrane rigide | Technologie DSD®

- Les performances d'un doseur à piston, la sécurité d'un doseur à membrane hydraulique
- Coût complet de cycle de vie de la pompe optimisé
- Technologie DSD® : une technologie Milton Roy protégée par 2 brevets

### APPLICATIONS TYPIQUES

- **Traitement des eaux de chaudière** : injection d'inhibiteur de corrosion, de phosphate
- **Traitement d'eau** : injection proportionnelle de produit chimique
- **Laboratoire / Usine pilote** : injections nécessitant du micro-débit, procédures test
- **Industries agroalimentaire / vinicole** : injection d'additif alimentaire, d'alcool
- **Industrie papetière** : injection d'agents de blanchiment

### AVANTAGES

- **Injection à très faibles débits** : à partir de 0,009 ml/h
- **Large plage d'injection** : le débit est réglable avec un ratio de 1 à 200 pour la série C1, de 1 à 1 000 pour la série C7 et de 1 à 58 824 pour la série C9
- **Tenue en pression** : 50 bar max. en inox, 25 bar max. en PVC
- **Sauvegarde de l'environnement** : injection de produits chimiques hautement concentrés (REACH)
- **Dosage des produits à haute viscosité** : 1 350 cP (doseur inox XV)
- **Facilité d'installation** : 6 mCE d'hauteur d'aspiration
- **Pression ajustable sur 6 paliers (séries C7 et C9)** : le niveau de pression maximale de la pompe peut être réglé pour réduire les pulsations dans la ligne de refoulement, atténuer le bruit de la pompe et optimiser la durée de vie de la mécanique
- **Sécurité** : membrane rigide réputée incassable
- **Coûts d'opération et de maintenance réduits** : membrane à longue durée de vie, faible nombre de composants dans le doseur
- **Système de compensation intégrant 4 fonctions** : purge continue, réadmission, indication visuelle du niveau d'huile, réservoir d'huile
- **Encombrement réduit** : 11,5 cm au sol, 12 kg
- **Garantie 2 ans**

DSD : Dynamic Stiffness Diaphragm

Innover à vos côtés durablement

 **MILTON ROY**  
EUROPE

# Caractéristiques techniques

## Principales caractéristiques

- Précision :  $\pm 2\%$  sur une plage de 10 à 100% du débit nominal
- Réglage linéaire de la cadence : en marche et à l'arrêt.  
Série C1 : de 1 à 100 cps/min, série C7 : de 5 à 100 cps/min, série C9 : de 1 cps/h à 100 cps/min
- Réglage linéaire de la course : de 10 % à 100 % conseillé
- Poussée : 400 N
- Courses 100 % : 1,61 mm / 2,83 mm
- Températures des fluides pompés : doseurs inox : -5 °C à +50 °C en standard / doseur PVC : +10 °C à +50 °C
- Température ambiante maximum : + 50 °C
- Étanchéité : IP65
- Viscosité maximum : doseurs standard : 45 cP / doseur XV pour produits visqueux : 1350 cP
- Hauteur d'aspiration : 6 mCE amorcée
- Pression de refoulement minimale : 2 bar
- Clapets : double clapet et double bille en standard

## Doseurs disponibles (pièces en contact avec le liquide pompé)

	DOSEUR PVC	DOSEUR INOX
Corps de doseur	PVC	316L
Corps de boîte à clapet	PVC	316L
Sièges	Hastelloy C	316L
Billes	Hastelloy C	Hastelloy C
Membrane	PEEK	PEEK
Joint	PTFE	NA

## Caractéristiques électriques

- Alimentation : 230 V et 115 V
- Fréquence : 50 Hz à 60 Hz
- Compensation automatique des variations de la tension secteur et protection contre les surtensions

## Performances

DIAMÈTRE PISTON	COURSE PISTON	DÉBIT		PRESSION MAX.	PRESSION ASPIRATION MAX.	CADENCE MAX.	COURSE MIN.	VISCOSITÉ MAX. (*)		PUISSANCE MAX.	RACCORDEMENTS
		10 bar	P max					Standard	Doseur XV		
mm	mm	l/h	l/h	bar	bar	cps/min	%	mPA.s	mPA.s	watt	
<b>XR47 et XV47 - Doseurs Inox</b>											
10	1,61	0,64	0,54	50	48	100	10	45	1350	420	1/4" NPT femelle
12		0,92	0,72	40	38				900		
14		1,22	1,04	25	23				630		
10	2,83	1,13	0,95	50	48	100	10	45	770	420	1/4" NPT femelle
12		1,61	1,27	40	38				500		
14		2,14	1,82	25	23				360		

(\*) À viscosité max, retirer 10% du débit pour le doseur XV pour produits visqueux / 1 mPa.s = 1 cP

DIAMÈTRE PISTON	COURSE PISTON	DÉBIT		PRESSION MAX.	PRESSION ASPIRATION MAX.	CADENCE MAX.	COURSE MIN.	VISCOSITÉ MAX.	PUISSANCE MAX.	RACCORDEMENTS
		10 bar	P max							
mm	mm	l/h	l/h	bar	bar	cps/min	%	mPA.s	watt	
<b>CR47 - Doseur PVC</b>										
10	1,61	0,64	0,61	25	23	100	10	45	420	1/4" Gaz femelle
12		0,92	0,82							
14		1,22	1,04							
10	2,83	1,13	1,07	25	23	100	10	45	420	1/4" Gaz femelle
12		1,61	1,44							
14		2,14	1,82							

## Modes de contrôles (suivant les modèles)

- Commande manuelle par réglage linéaire de la cadence et de la course
- Commande impulsionnelle externe par contact libre de potentiel. La cadence est alors fixée par des impulsions externes émises par un compteur d'eau par exemple
- Commande externe proportionnelle directe par signal analogique 4-20 mA (en réponse directe ou indirecte). La quantité de produit injecté est proportionnelle à l'intensité du signal d'entrée en mA
- Marche / arrêt à distance
- Possibilité de connecter un détecteur de niveau (accessoire en option) pour contrôler l'opération de transfert de produit

## Configurations avancées de la série C9

- Division / multiplication d'impulsions de commande intégrée (de 1 à 999)
- Dosage par cumul de lots : si la fonction "multiplication d'impulsions" est sélectionnée, le dosage des lots est cumulé. Un lot est dosé à chaque fois que la pompe reçoit une impulsion externe. Si la pompe reçoit de nouvelles impulsions avant qu'un lot soit terminé, cette fonction permet de prendre en compte ces nouvelles impulsions et de délivrer la quantité de produit correspondante. Si cette fonction est inactive, les impulsions nouvelles sont ignorées
- Durée des impulsions : programmation de la durée des impulsions (de 4 ms à 60 ms par palier d'incrément de 4 ms) pour adaptation parfaite au process
- Verrouillage : protection des paramètres de réglage de la pompe pour éviter les manipulations malencontreuses.

Grâce à un connecteur 8 broches, la série C9 fournit les signaux de sortie suivants :

- Impulsions : la pompe fournira une impulsion de 100 ms à chaque coup de pompe
- Report d'alarme à distance
- Alimentation (15 VDC) pour connexion d'accessoires

# Codification | Standard & options

## Standard

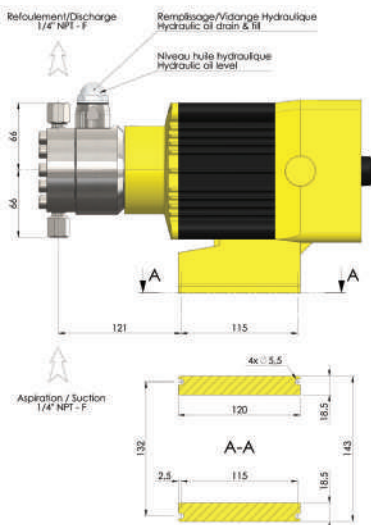
Pompe électromagnétique LMI C							
<b>C</b>	<b>LMI C Doseur technologie DSD - Série de 0,009 ml/h à 2,14 l/h</b>						
	<b>Commande</b>						
	1	Cadence et course réglables manuellement					
	7	Idem C1 + commande impulsionnelle externe. Possibilité de niveau bas (option)					
	9	Pompe programmable à microprocesseur. Idem C7 + contrôle par signal 4-20 mA + division / multiplication sur entrée contact					
	<b>Course du piston - Se reporter aux tableaux des performances pour définir la course du piston en fonction du débit désiré</b>						
	A	1,61 mm					
	B	2,83 mm					
	<b>Alimentation</b>						
	1	115 V prise US					
	3	230 V prise CEE					
	5	230 V prise UK					
	-	<b>Séparation de doseur</b>					
	<b>Type de doseur DSD</b>						
	CR	Doseur plastique PVC			Pression max. = 25 bar		
	XR	Doseur INOX 316L			Pression max. = 50 bar		
	XV	Doseur INOX 316L pour produits visqueux (clapets spéciaux)			Pression max. = 50 bar		
	<b>Diamètre piston</b>						
	10	Piston Ø 10 mm					
	12	Piston Ø 12 mm					
	14	Piston Ø 14 mm					
	<b>Raccordements</b>						
		Raccordements taraudés					
	P	Code CR (plastique) : 1/4" Gaz femelle Codes XR et XV (inox) : 1/4" NPT femelle					
<b>C</b>	<b>9</b>	<b>A</b>	<b>3</b>	<b>-</b>	<b>XR</b>	<b>10</b>	<b>P</b>



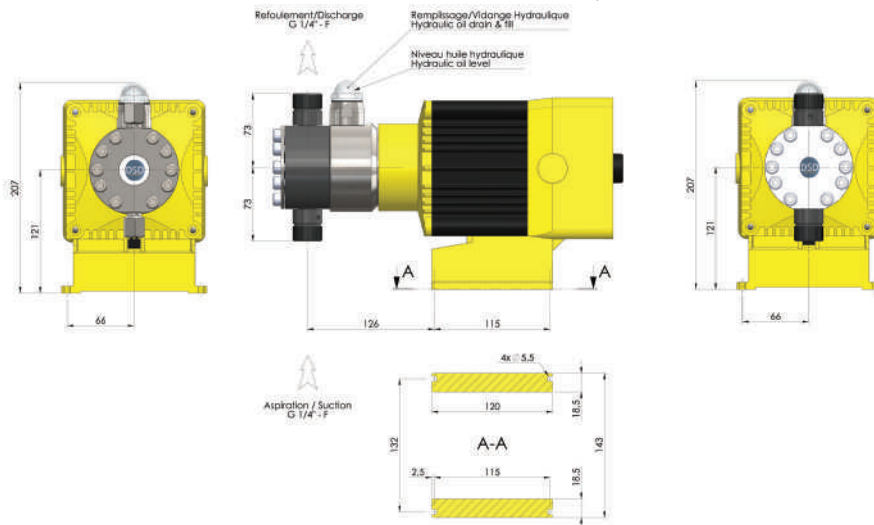
# Dimensions et colisage

## Dimensions (en mm)

### LMI C DOSEURS DSD INOX : XR47 ET XV47



### LMI C DOSEUR DSD PLASTIQUE : CR47



POIDS NET (*) kg	POIDS BRUT (*) kg	COLISAGE (mm) (L x l x h)
12	12,3	380 x 235 x 290

(\*) Approximativement. Les dimensions générales sont données à titre indicatif uniquement.

## Accessoires

Les pompes LMI série C avec doseur à Technologie DSD® sont livrées avec les câbles de commande nécessaires à leur nombreuses possibilités de fonctionnement.



Milton Roy Europe vous offre une large gamme d'accessoires pour compléter l'installation de votre pompe.



## Pièces de rechange

Milton Roy Europe vous conseille sur les pièces d'usure indispensables à conserver en stock pour optimiser le rendement de vos équipements.



## Stations de dosage

Une solution clé en main  
Compactes et complètes, les stations DOSAPACK® sont idéales pour préparer, stocker et injecter les solutions de réactifs.



## MILTON ROY EUROPE | INNOVER À VOS CÔTÉS DURABLEMENT

### Une équipe performante d'ingénieurs et de techniciens :

- Vous guide dans le choix de la solution clé en main répondant à vos besoins
- Vous assure un suivi de projet personnalisé
- Vous conseille pour une installation optimale de votre matériel
- Échange avec vos spécialistes pour développer des produits spécifiques et anticiper vos besoins futurs

Un réseau de plus de 100 distributeurs et agents.  
Retrouvez votre contact sur :  
[www.miltonroy-europe.com](http://www.miltonroy-europe.com)

LMI Doseur Technologie DSD® - Réf. 160 5022 210N - 05/13 - Photographie non contractuelle.  
Tous droits réservés de modification des caractéristiques sans préavis - Imprimé en France.

Conception | mad'line | 02 35 50 04 04 | [www.madline.fr](http://www.madline.fr) | [madline@madline.fr](mailto:madline@madline.fr)

