

Bombas dosificadoras series MAXROY® A, B y D

Caudal hasta 1110 l/h • Presión hasta 28 bar • Dosificación por membrana hidráulica



Características técnicas

- Caudal hasta:
 - 64 l/h para las MAXROY® D105
 - 410 l/h para las MAXROY® A105
 - 420 l/h para las MAXROY® B105
 - 1100 l/h para las MAXROY® B145
- Presión hasta:
 - 10 bar para las MAXROY® A105 y B145
 - 28 bar para las MAXROY® B105 y D105
- Temperatura máxima del fluido a bombear:
 - +90 °C para dosificador metálico
 - +50 °C para dosificador plástico
- Regulación del caudal nominal del 0 al 100 %, tanto en marcha como parada
- Precisión del caudal regulado: ± 1 %, dentro del campo de regulación del 10 al 100 %
- Válvula de seguridad integrada, tarada en versión normal
Válvula regulable opcional
- Altura de aspiración máxima: 2 m CE excepto dosificador versión "Líquidos Viscosos"
- Condición de presión de aspiración máxima: 2 bar
- La duración de la membrana puede sobrepasar las 20.000 horas dependiendo del fluido bombeado y de las condiciones de trabajo e instalación
- Sencilla o doble membrana
- Posibilidad de multiplexaje
- Puede ser compatible con la norma API 675
- Versión motor antideflagrante conforme con ATEX CE EX II 2 G/D c T4 (dosificador plástico, consúltenos)

Características eléctricas de los motores

Características generales en estándar:

- Alimentación: 230/400 V - trifásico - 50 ó 260/460 V - trifásico - 60 Hz
- Montaje IM V1:
 - brida FF130, eje 14x30 mm para las MAXROY® A105 y D105
 - brida FF165, eje 19x40 ó 24x50 mm para las MAXROY® B105 y B145
- Protección: IP 55, tropicalizado (90 %)
- Aislamiento: clase F
- Temperatura ambiente: -16 °C hasta +40 °C
- Velocidad motor:
 - 1500 rpm para las MAXROY® A105, B145 y D105
 - 1000 ó 1500 rpm para la MAXROY® B105
- Los motores están homologados según estándares internacionales
- Motores especiales o según especificación, se suministran bajo pedido



Bomba dosificadora MAXROY® A - Dosificador plástico

Opciones

- Acoplamiento flexible (API 675)
- Doble membrana con detección de ruptura
- Regulación automática del caudal: con servomotor electrónico, servomotor antideflagrante, servomotor neumático o variación de frecuencia
- Conexiones por bridas
- Contador de impulsos

Construcción de los dosificadores

COMPONENTES	CONSTRUCCIÓN	
	PVC ⁽¹⁾	316L ⁽²⁾
Cuerpo dosificador	PVC	316L
Caja válvulas	PVC	316L
Asientos	PE ⁽³⁾	316L
Bolas	Vidrio ⁽³⁾	316L
Placa contorno	PVC	316L
Membrana	PTFE	PTFE
Muelle bola descarga	Hastelloy C	316L
Juntas	Viton ⁽⁴⁾	PTFE

⁽¹⁾ La presión está limitada hasta 10 bar y 20 °C (si aumenta la temperatura 5 °C, presión máxima disminuye 1.1 bar). Temperatura máxima de servicio: 50 °C

⁽²⁾ Milton Roy Europe dispone de tabla de intercambiabilidad de acuerdo con estándares nacionales e internacionales (AFNOR, DIN, ASTM, BS, etc.)

⁽³⁾ MAXROY® B145: PVC

⁽⁴⁾ Otras materias bajo petición

OTRAS CONSTRUCCIONES DEL DOSIFICADOR

- Versión H₂SO₄ concentrado: dosificador en 316L con guía bolas en 316L, asientos en 904L y bolas en Hastelloy C
- Versión para líquidos viscosos: dosificador en 316L con bolas en 316L y muelle en Hastelloy C
- Versión para líquidos cargados: dosificador en 316L con asientos y bolas en 440C
- Versión para polielectrolitos: dosificador en PVC con asientos y bolas en 316L y muelle en Hastelloy C
- Otras versiones disponibles a petición

Prestaciones

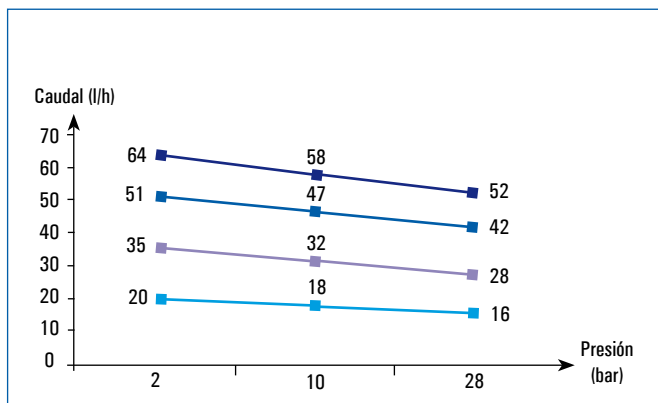
Tipo	Dosificador plástico		Dosificador metálico		Cadencia (gpm) ⁽¹⁾	Reducción	Ø Pistón (mm)	Ø Membrana (mm)	Cilindrada (cm³) ⁽³⁾
	Caudal a 10 bar (l/h)	Caudal a 28 bar (l/h)	Caudal a 10 bar (l/h)	Caudal a 28 bar (l/h)					
MAXROY® D105	18			16	58	1/25	22	105	7.2
	32			28	96	1/15	22	105	7.2
	47			42	144	1/10	22	105	7.2
	58			52	180 ⁽²⁾	1/8	22	105	7.2
MAXROY® B105	84		84		36	1/25	41.1	105	38.8
	130		130		58	1/25	41.1	105	38.8
	209		209		96	1/15	41.1	105	38.8
	316		316		144	1/10	41.1	105	38.8
	391		391		180 ⁽²⁾	1/8	41.1	105	38.8
MAXROY® A105	127	127			58	1/25	50	105	38.8
	210	210			96	1/15	50	105	38.8
	322	322			144	1/10	50	105	38.8
	400	400			180 ⁽²⁾	1/8	50	105	38.8
MAXROY® B145	363	363			58	1/25	66.5	145	118.1
	621	621			96	1/15	66.5	145	118.1
	860	860			144	1/10	66.5	145	118.1
	1051	1051			180 ⁽²⁾	1/8	66.5	145	118.1

⁽¹⁾ Las cadencias son dadas para una velocidad motor 1440 rpm. Los caudales y cadencias aumentan un 20 % con un motor a 60 Hz

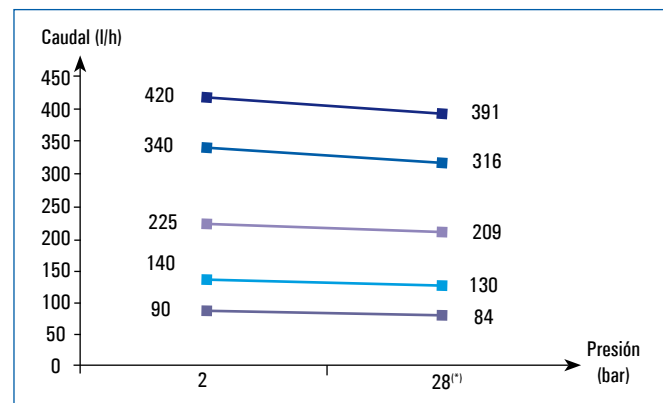
⁽²⁾ No utilizar con motor a 60 Hz

⁽³⁾ Cilindrada teórica

MAXROY® D105

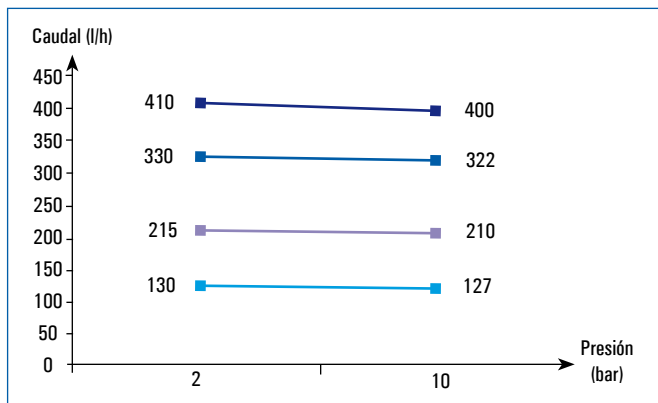


MAXROY® B105

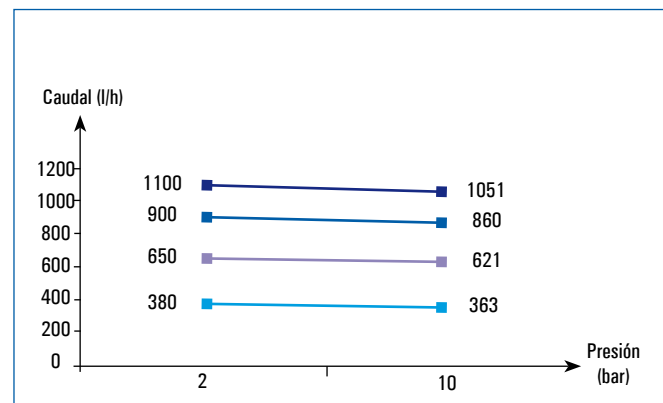


^(*) Dosificador plástico: P máx. = 10 bar

MAXROY® A105

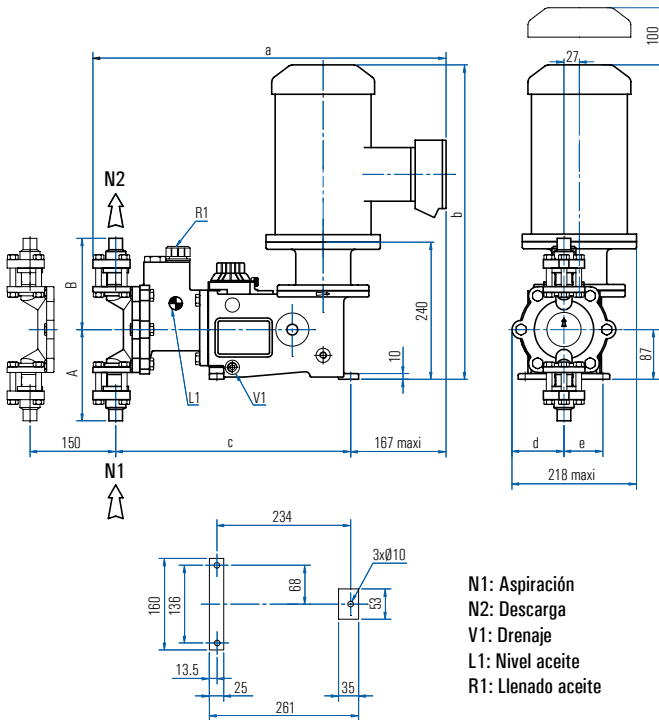


MAXROY® B145



Dimensiones (en mm)

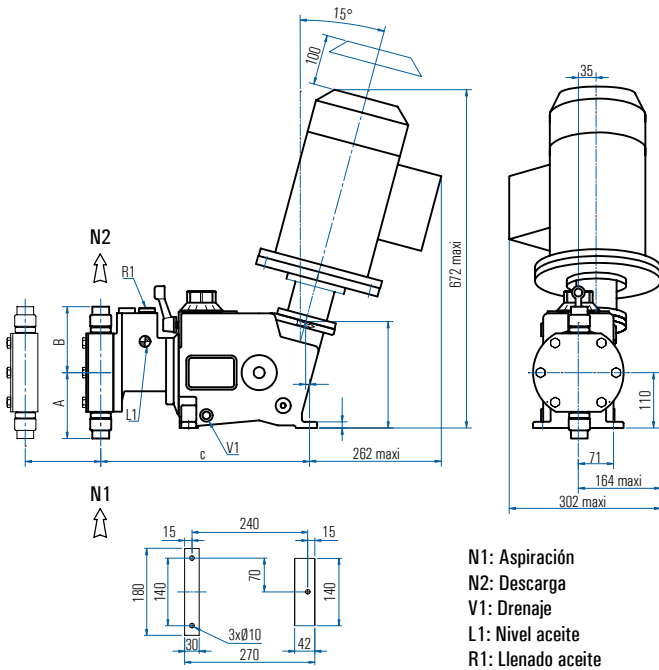
MAXROY® A105 y D105 - Dosificador metálico Versión Simplex



MAXROY® A105, D105 y B105

Modelos (gpm)		Dimensiones (mm)	Conexiones
Dosificador metálico			
Todos modelos (*)		a = 618 maxi b = 550 maxi c = 411 d = 91 e = 68	-
Para roscar	58 - 96 - 144	A = 160 B = 160	N1 = R 1/2" G ó 1/2" NPT N2 = R 1/2" G ó 1/2" NPT
	180	A = 186 B = 160	N1 = R 3/4" G ó 3/4" NPT N2 = R 1/2" G ó 1/2" NPT
Para soldar	58 - 96 - 144	A = 160 B = 160	N1 = 1/2" N2 = 1/2"
	180	A = 186 B = 160	N1 = 3/4" N2 = 1/2"
Con bridas	58 - 96 - 144	A = 208 B = 208 (**)	N1 = 1/2" ANSI 150 LBS N2 = 1/2" ANSI 150 LBS (**)
	180	A = 239 B = 208 (**)	N1 = 3/4" ANSI 150 LBS N2 = 1/2" ANSI 150 LBS (**)
"Alimentación"	58 - 96 - 144	A = 160	DIN 11851 Ø 28
	180	B = 160	ó SMS 1145 Ø 25

MAXROY® B105 - Dosificador plástico Versión Simplex

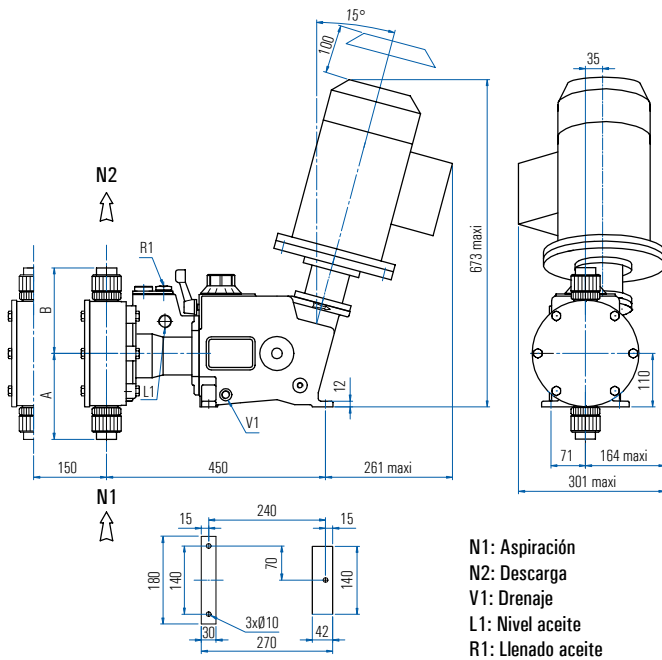


Dosificador plástico

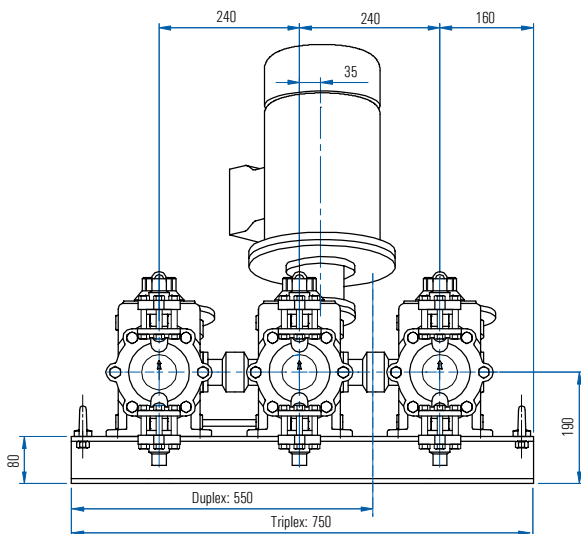
Modelos (gpm)		Dimensiones (mm)	Conexiones
Todos modelos (*)		a = 597 maxi b = 539 maxi c = 394 d = 93 e = 66	-
Espárrago liso hembra	58 - 96 - 144	A = 131 B = 131	N1 = Ø 15x20 H N2 = Ø 15x20 H
	180	A = 160 B = 131	N1 = Ø 25x32 H N2 = Ø 15x20 H
Con bridas	58 - 96 - 144	A = 195 B = 195	N1 = PN 10 DN 15 N2 = PN 10 DN 15
	180	A = 196 B = 195	N1 = PN 10 DN 25 N2 = PN 10 DN 15

(*) MAXROY® B105: c = 432 para dosificador metálico y 415 para dosificador plástico
(**) MAXROY® B105: B = 213 y N2 = 1/2" ANSI 300 LBS

MAXROY® B145 - Dosificador plástico
Versión Simplex



MAXROY® B105 - Dosificador metálico
Versiones Duplex y Triplex



	Modelos (gpm)	Dimensiones (mm)	Conexiones
Dosificador metálico			
Para roscar	58 - 96 - 144	A = 191 B = 191	N1 = R 1" ó 1" NPT N2 = R 1" ó 1" NPT
	180	A = 231 B = 191	N1 = R 1 1/2" ó 1 1/2" NPT N2 = R 1" ó 1" NPT
Para soldar	58 - 96 - 144	A = 191 B = 191	N1 = 1" N2 = 1"
	180	A = 231 B = 191	N1 = 1 1/2" N2 = 1"
Con bridas	58 - 96 - 144	A = 246 B = 246	N1 = 1" ANSI 150 LBS N2 = 1" ANSI 150 LBS
	180	A = 316 B = 246	N1 = 1 1/2" ANSI 150 LBS N2 = 1" ANSI 150 LBS
"Alimentación"	58 - 96 - 144	A = 208	DIN 11851 Ø 40
	180	B = 208	ó SMS 1145 Ø 38

	Modelos (gpm)	Dimensiones (mm)	Conexiones
Dosificador plástico			
Espárrago liso hembra	58 - 96 - 144	A = 176 B = 176	N1 = Ø 25x32 H N2 = Ø 25x32 H
	180	A = 219 B = 176	N1 = Ø 32x40 H N2 = Ø 25x32 H
Con bridas	58 - 96 - 144	A = 217 B = 217	N1 = PN 10 DN 25 N2 = PN 10 DN 25
	180	A = 276 B = 217	N1 = PN 10 DN 25 N2 = PN 10 DN 25

Protección ambiental

- En acabado estándar, las bombas se suministran con una capa de pintura poliuretano AMERON de 100 micras, amarilla RAL 1018
- Para otras protecciones, consúltenos

Lubricación

- Temperatura ambiente entre -5 °C y +50 °C: Aceite ISO - equivalente a VG150
- Cantidad:
 - 2,5 litros para las MAXROY® A105 y D105
 - 4 litros para las MAXROY® B105 y B145

Peso y embalaje

Versión simplex	Peso neto (kg) (con aceite) ⁽¹⁾	Peso bruto (kg) (con embalaje) ⁽¹⁾	Embalaje ⁽²⁾ (L x A x H - mm)
MAXROY® A105 y D105	33	40	515 x 465 x 720
MAXROY® B105	57	67	800 x 400 x 900
MAXROY® B145	63	70	790 x 390 x 740

⁽¹⁾ Aproximadamente - ⁽²⁾ Embalaje estándar en cartón



Una red comercial de más de 100 distribuidores con el soporte de nuestras oficinas de ventas y servicios. Para encontrar su representante local, visite nuestra dirección en Internet :

www.miltonroy-europe.com