

Vannes à manchon à déformation élastique série "PIC" fonte/aluminium et PVC



Avec plus de 50 ans d'expérience dans le développement et la commercialisation des vannes à manchon, Milton Roy Europe propose une gamme complète de vannes à passage intégral adaptées à de nombreuses applications.



Vannes à manchon fonte / aluminium

Utilisations principales

Grâce à leurs caractéristiques techniques, les vannes à manchon à déformation élastique en fonte/aluminium ont l'avantage de s'adapter à de nombreuses applications : liquides, suspensions, granulats, pâtes, ...

Fonctionnement

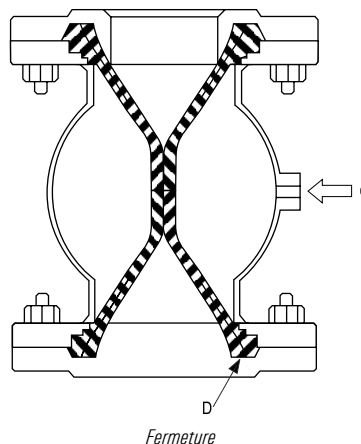
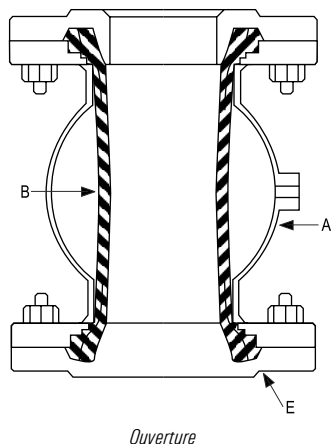
La fermeture de la vanne est obtenue en appliquant entre le corps (A) et le manchon (B) une pression créée par un fluide, en général de l'air comprimé mais pouvant être remplacé par de l'eau sous pression. Sous l'action du fluide (C), le manchon s'écrase dans une direction préférentielle, obtenue par la disposition judicieuse des toiles (D), permettant la fermeture totale.

Avantages

- Passage intégral :
 - Pas de pertes de charge singulières,
 - Pas de risque d'obstruction.
- Fermeture totale même en présence de particules solides, de gaz, de poudres et de liquides chargés, ...
- Longévité des manchons :
 - Trois qualités de manchons disponibles en standard (autres matériaux sur demande),
 - Manchons renforcés par toiles incorporées.
- Pas de risque de fuite dans l'environnement en raison de l'absence de presse étoupe.
- Protection de l'installation :
 - Coups de bélier évités à la fermeture et à l'ouverture.
- Simplification du montage : Raccordement par brides boulonnées (sauf DN 20 : embouts taraudés).

Principe

La vanne automatique à déformation élastique est constituée d'un corps de vanne (A), d'un manchon cylindrique entoilé en gomme naturelle ou en caoutchouc synthétique (B) et de deux contre-bridés (E).



Caractéristiques techniques

Conditions d'utilisation :

	DN 20 au DN 200	DN 250 et 300
Pression de service (bar)	4	3
Pression de commande (bar)	2 à 6	1.5 à 4.5
Pression différentielle minimum (bar)	2	1.5

Matériaux de construction :

- Corps
 - Fonte : DN 20 au DN 80
 - Aluminium : DN 100 au DN 300
- Raccordements
 - Embouts taraudés
 - Inox : DN 20
 - Contre-bridés*
 - Fonte : DN 40 au DN 300
 - Inox : DN 40 au DN 200
- Manchon*
 - Gomme naturelle anti-abrasion : DN 20 au DN 300
 - Neoprène : DN 20 au DN 200
 - Gomme non toxique : DN 20 au DN 200
- Résistance à la température
 - Gomme naturelle anti-abrasion : -5 °C à 80 °C
 - Neoprène : -5 °C à 80 °C
 - Gomme non toxique : -5 °C à 80 °C

* Autres qualités nous consulter

Encombremments

		DN 20 (1)	DN 40 (2)	DN 50 (2)	DN 65 (2)	DN 80 (2)	DN 100 (2)	DN 125 (2)	DN 150 (2/4)	DN 200 (2/4)	DN 250 (2/4)	DN 300 (2/4)
A	Contre-brides fonte ou inox 316 L (mm)		150	180	180	220	276	345	414	550	680 ⁽³⁾	820 ⁽³⁾
J	Contre-brides fonte ou inox 316 L (mm)		26 27.2	27 28.2	28 29.2	30 31.2	36 37.2	48 49.2	52 53.2	65 66.2	88.5 -	104 -
Ø C			Rp3/8"	Rp3/8"	Rp3/8"	Rp3/8"	Rp3/8"	Rp3/8"	Rp3/8"	Rp3/8"	Rp3/4"	Rp3/4"
Ø H	(mm)		150	165	185	200	220	250	285	340	405	485
L	(mm)		54.5	73	76.5	90	110	134	160	223	254	321
	Volume du fluide de commande (litres)		0.2	1	1	2	3.5	7	12.5	29	37	67
	Raccordement pour brides	Standard	PN 10 DN 40	PN 10 DN 50	PN 10 DN 65	PN 10 DN 80	PN 10 DN 100	PN 10 DN 125 ou 5"-ANSI 150	PN 10 DN 150 ou 6"-ANSI 150	PN 10 DN 200 ou 8"-ANSI 150	PN 10 DN 250 ou 10"-ANSI 150	PN 16 DN 300 ou 12"-ANSI 150
Option		2" ANSI 150	2" ANSI 300	2 1/2" ANSI 150	3" ANSI 150	4" ANSI 150	-	-	-	-	-	

⁽¹⁾ Voir Fig. 1

⁽²⁾ Voir Fig. 2

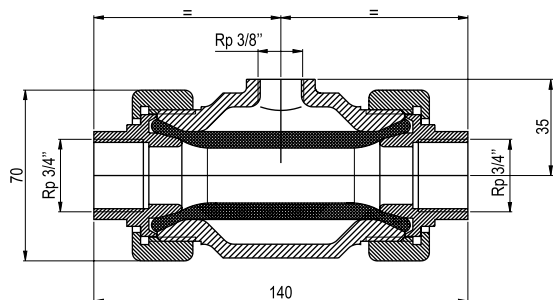
⁽³⁾ Version contre-brides fonte uniquement

⁽⁴⁾ Vannes conformes à la Directive Européenne des appareils sous pression 97/23/CE

Version à embouts taraudés

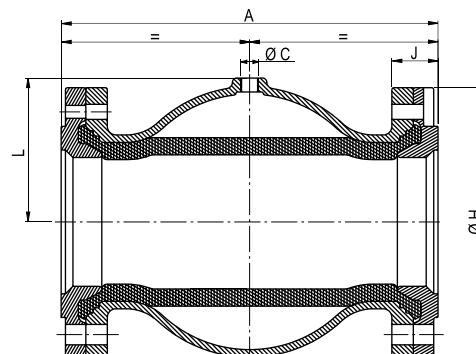
Vannes DN 20 (Fig. 1)

Volume de fluide de commande : 0.05 l



Version à brides

Vannes DN 40 au DN 300 (Fig. 2)



Poids et colisage

DN	Poids net (kg)	Colisage (mm)
20	1.5	260 x 160 x 150
40	6	200 x 200 x 200
50	8	200 x 200 x 200
65	10.5	200 x 200 x 200
80	13	280 x 280 x 370
100	12	280 x 280 x 370
125	17	280 x 280 x 370
150	25	355 x 355 x 575
200	53	515 x 465 x 720
250	85	515 x 465 x 720
300	147	800 x 600 x 900

Protection

Les vannes reçoivent une couche de peinture polyuréthane Ameron de couleur jaune RAL 1018 de 65 microns.

Vannes à manchon PVC

Utilisations principales

Grâce à la légèreté du matériau et sa résistance aux atmosphères corrosives, les vannes Milton Roy Europe en PVC offrent des champs d'applications très variés : transport et commande automatique pour eaux claires ou chargées (lessives, boues,...), liquides visqueux ou pâteux, produits pulvérulents, poussières, etc.

Fonctionnement

La fermeture de la vanne est obtenue en appliquant entre le corps et le manchon une pression créée par un fluide, en général de l'air comprimé mais pouvant être remplacé par de l'eau sous pression. Sous l'action du fluide, le manchon s'écrase dans une direction préférentielle, obtenue par la disposition judicieuse des toiles, permettant la fermeture totale.

Avantages

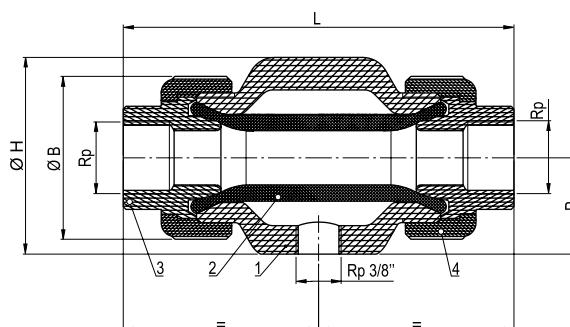
- Passage intégral :
 - Pas de pertes de charge singulières
 - Pas de risque d'obstruction
- Résistance chimique :
Adaptée aux atmosphères corrosives
- Résistance mécanique :
Manchons renforcés par toiles incorporées
- Légèreté : coûts de mise en place réduits (sans supportage)
- Simplification du montage :
Raccordement par embouts taraudés
- Étanchéité totale tant vis-à-vis des gaz, des poudres que des liquides.

Principe

La vanne automatique à déformation élastique est constituée d'un corps de vanne (1), d'un manchon cylindrique entoilé en gomme naturelle ou en caoutchouc synthétique (2), de deux embouts (3) et de deux écrous (4). Le manchon se trouve pincé à chaque extrémité entre le corps et l'embout, l'ensemble maintenu par un écrou.

Encombrement

	DN 20	DN 25	DN 32	DN 40
L (mm)	144	144	170	200
Ø B (mm)	60	74	83	103
Ø H (mm)	69	79	89	99
P (mm)	32.5	37.5	43	48
Rp	3/4"	1"	1 1/4"	1 1/2"
Poids net (kg)	0.5	0.7	0.8	1



Caractéristiques techniques

- Types : DN 20, DN 25, DN 32 et DN 40
- Matériaux :
 - Corps, embouts et écrous : PVC
 - Manchon : gomme naturelle anti-abrasion, gomme non toxique ou néoprène (autres qualités sur demande)
- Raccordements : taraudés Gaz
- Conditions d'utilisation :
 - Pression de service : 4 bar max.
 - Pression de commande : 6 bar max.
 - Pression différentielle : 2 bar environ selon qualité du manchon
- Températures limites : - 5 °C à 60 °C (autres temp., nous consulter)



Un réseau de plus de 100 distributeurs et agents.

Retrouvez votre contact local sur :

www.miltonroy-europe.com