

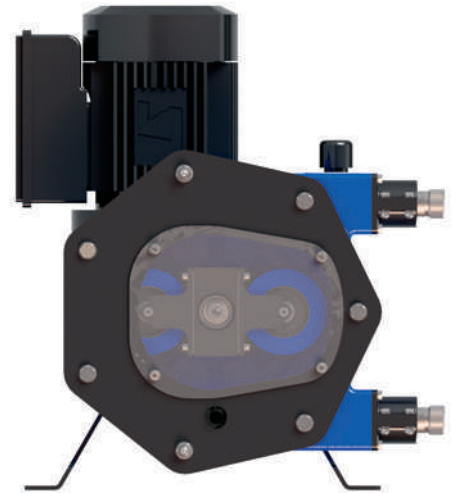
PERIBEST I21

FIGHA TÉCNICA

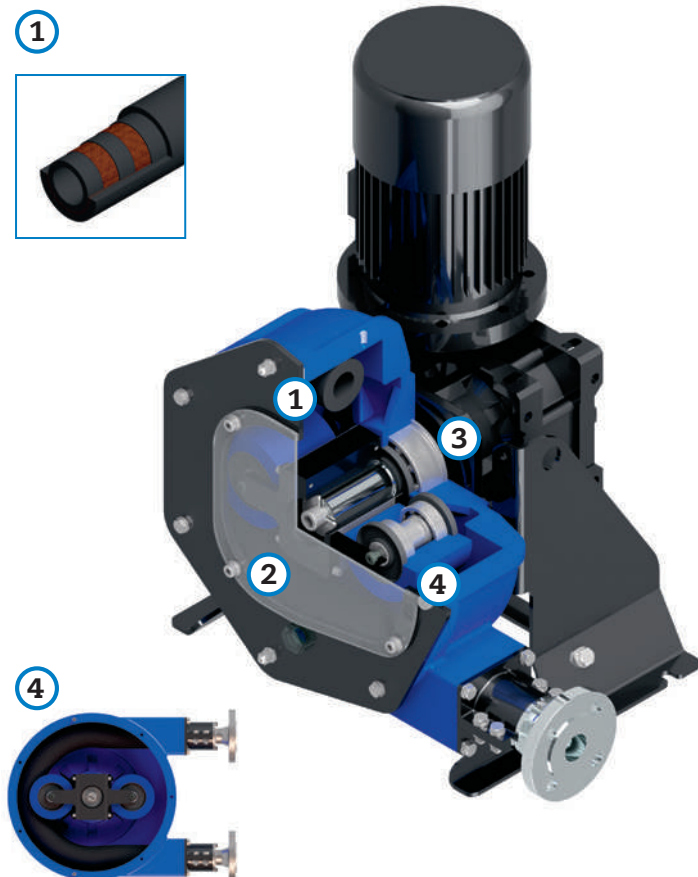
PERIBEST
pumps



ESPECIFICACIONES TÉCNICAS	MODELO I21
Caudal Máximo (continuo)	1100 l/h
Capacidad	0,227 l/rev
Presión Max. Descarga	10 bar
Temperatura Máxima	80 °C
Díametro Interior	22 mm.
Material Manguera	NR, EPDM, NBR (Alimentario) y Hypalon®
Material Conexiones	AISI-316, PP, PVDF (PTFE)
Material Cuerpo de Bomba	Fundición Aluminio (Pintura Polvo)
Material Rodillos	Aluminio Duro (Anodizado)



PRINCIPALES CARACTERÍSTICAS Y BENEFICIOS



1 MANGUERA PERISTÁLTICA DE ÚLTIMA TECNOLOGÍA.

AHORRO EN CONSUMO DE MANGUERAS Y FACILIDAD DE INSTALACIÓN. OPTIMIZACIÓN DEL TIEMPO DE PARADA.

2 FACILIDAD DE MONTAJE, OPERACIÓN Y MANTENIMIENTO.

AHORRO EN LOS COSTES DE MANTENIMIENTO Y FACILIDAD DE MONTAJE. MENOR TIEMPO DE PARADA.

3 DISEÑO EXTREMADAMENTE ROBUSTO PARA LAS APLICACIONES MÁS EXIGENTES DE HASTA 10 BAR.

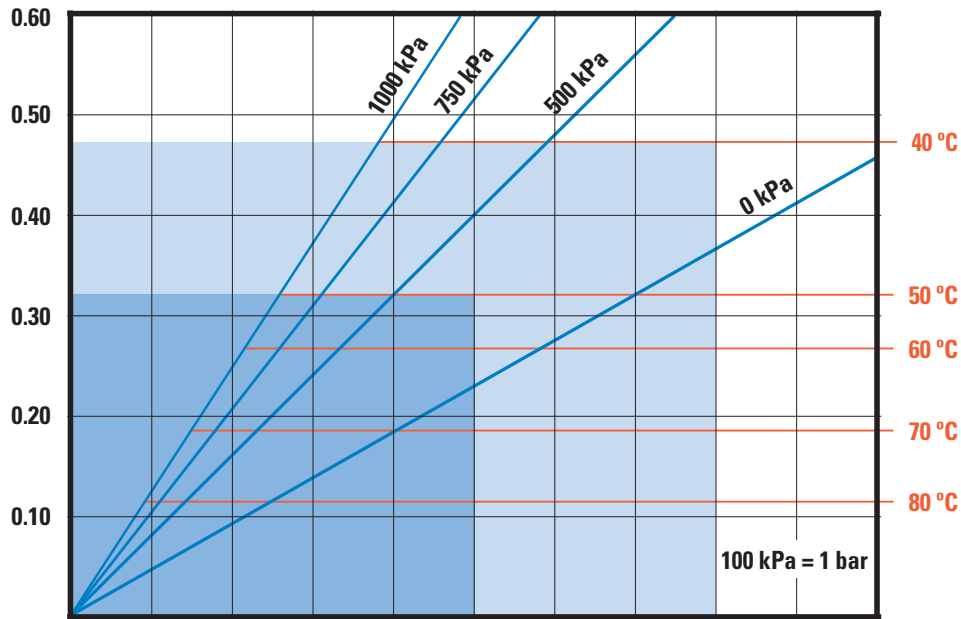
VIDA ÚTIL DE LA BOMBA INIGUALABLE Y EXCELENTE COMPORTAMIENTO DEL EQUIPOANTE CUALQUIER CONDICIÓN DE OPERACIÓN POR MÁS EXIGENTE QUE ESTA SEA.

4 TECNOLOGÍA DE RODILLOS XXL.

GRAN AHORRO ENERGÉTICO, MAYOR NÚMERO DE HORAS DE TRABAJO DE LA MANGUERA Y GRAN FACILIDAD DE OPERACIÓN.

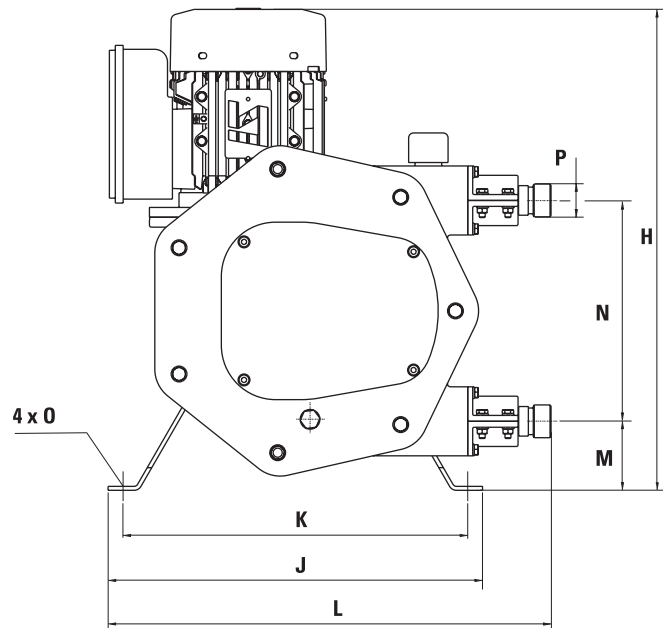
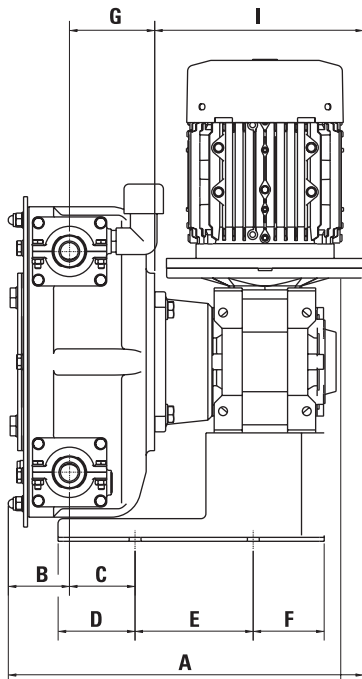
POTENCIA DE MOTOR
NECESARIA (KW)

TEMPERATURA
DE PRODUCTO (°C)



VELOCIDAD (RPM)	10	20	30	40	50	60	70	80	90	100
CAUDAL (L/H)	136	272	408	545	681	817	953	1090	1226	1362

PRESIÓN (kPa)	0 kPa	500 kPa	750 kPa	1000 kPa
PAR (Nm)	45	75	100	120



MODELO	A*	B	C	D	E	F	G	H	I*	J	K	L	M	N	O	P
I21	360,6	62,1	66,5	78	120	72	86,5	488	212	380	350	449,5	70	224	12	BSP 1"

* Pueden cambiar en función del accionamiento.

www.peribest.com

Instalaciones
PeriBest Pumps S.L.
C/ Can Parellada, num. 26 Nave 10
Pol. Ind. Sector H
E-08170 Montornés del Vallés
Barcelona
Tel. +34 935 992 214