

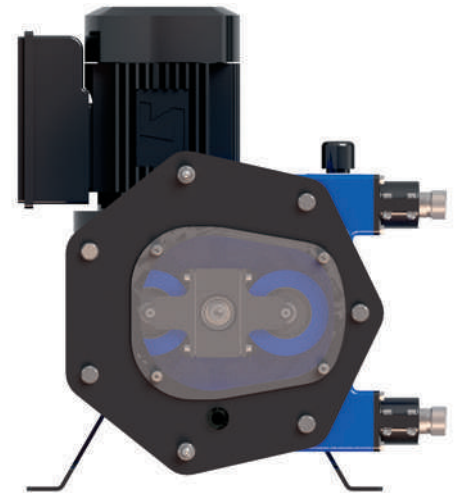
PERIBEST I35

FIGHA TÉCNICA

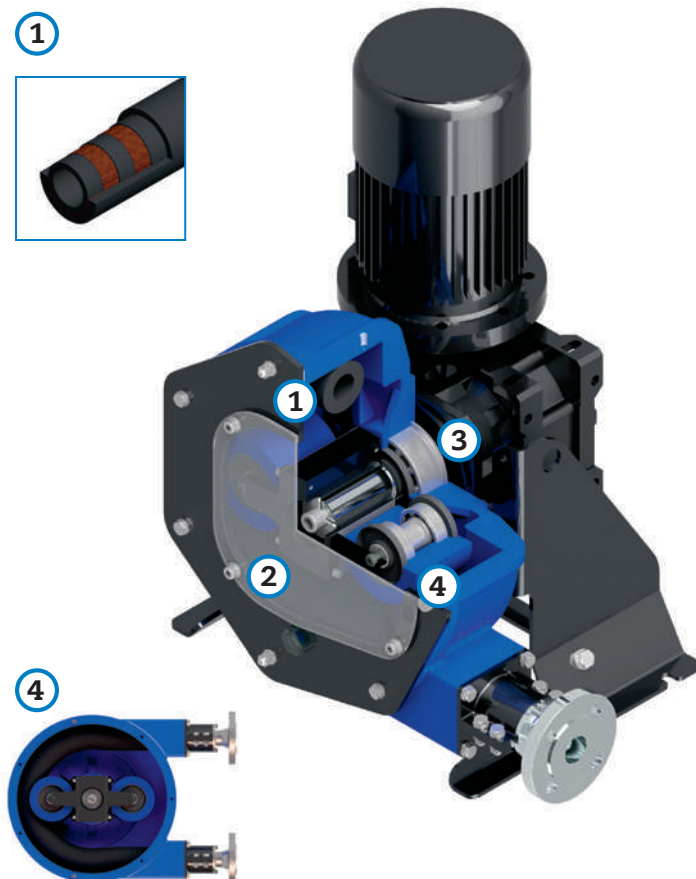
PERIBEST
pumps



ESPECIFICACIONES TÉCNICAS	MODELO I35
Caudal Máximo (continuo)	3600 l/h
Capacidad	0,89 l/rev
Presión Max. Descarga	10 bar
Temperatura Máxima	80 °C
Diametro Interior	35 mm.
Material Manguera	NR, EPDM and NBR (Alimentario)
Material Conexiones	AISI-316, PP, PVDF (PTFE)
Material Cuerpo de Bomba	Fundición Hierro (Pintura Polvo)
Material Rodillos	Aluminio Duro (Anodizado)



PRINCIPALES CARACTERÍSTICAS Y BENEFICIOS



1 MANGUERA PERISTÁLTICA DE ÚLTIMA TECNOLOGÍA.

AHORRO EN CONSUMO DE MANGUERAS Y FACILIDAD DE INSTALACIÓN. OPTIMIZACIÓN DEL TIEMPO DE PARADA.

2 FACILIDAD DE MONTAJE, OPERACIÓN Y MANTENIMIENTO.

AHORRO EN LOS COSTES DE MANTENIMIENTO Y FACILIDAD DE MONTAJE. MENOR TIEMPO DE PARADA.

3 DISEÑO EXTREMADAMENTE ROBUSTO PARA LAS APLICACIONES MÁS EXIGENTES DE HASTA 10 BAR.

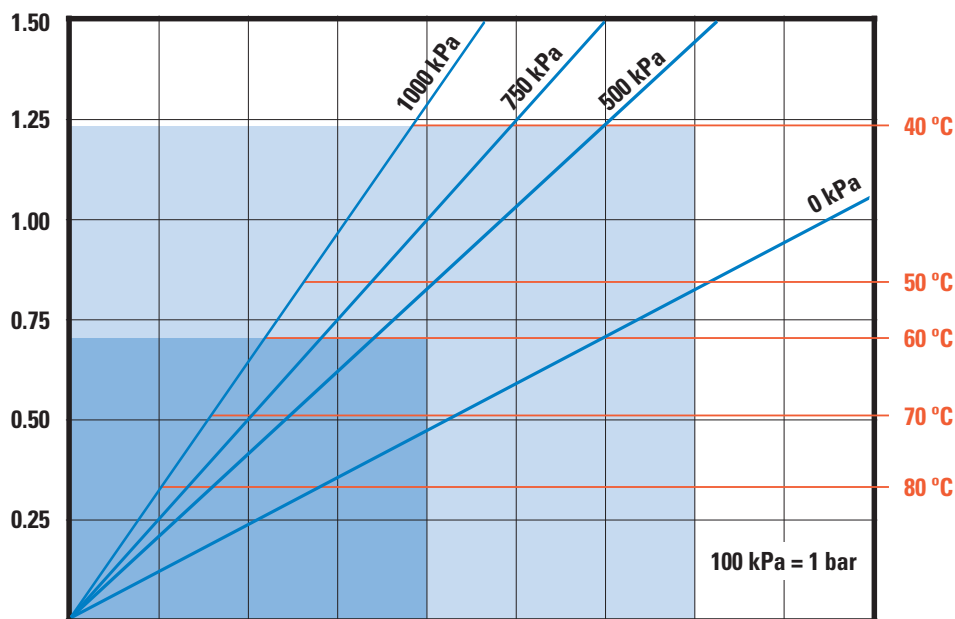
VIDA ÚTIL DE LA BOMBA INIGUALABLE Y EXCELENTE COMPORTAMIENTO DEL EQUIPOANTE CUALQUIER CONDICIÓN DE OPERACIÓN POR MÁS EXIGENTE QUE ESTA SEA.

4 TECNOLOGÍA DE RODILLOS XXL.

GRAN AHORRO ENERGÉTICO, MAYOR NÚMERO DE HORAS DE TRABAJO DE LA MANGUERA Y GRAN FACILIDAD DE OPERACIÓN.

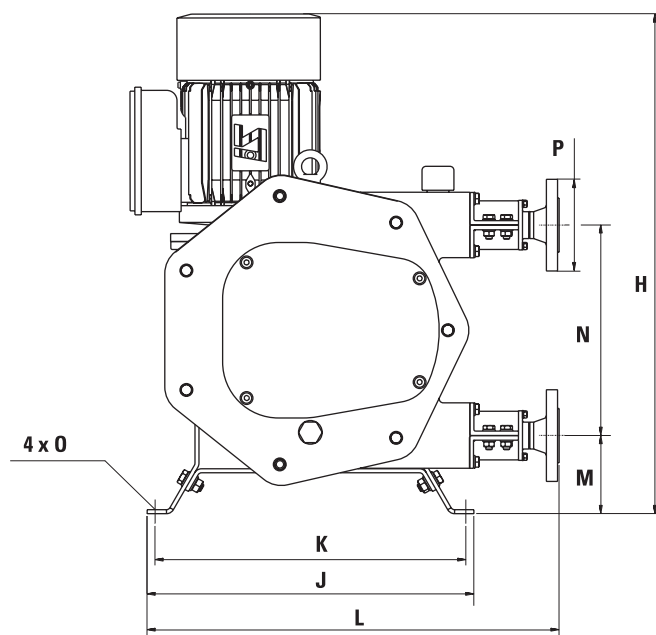
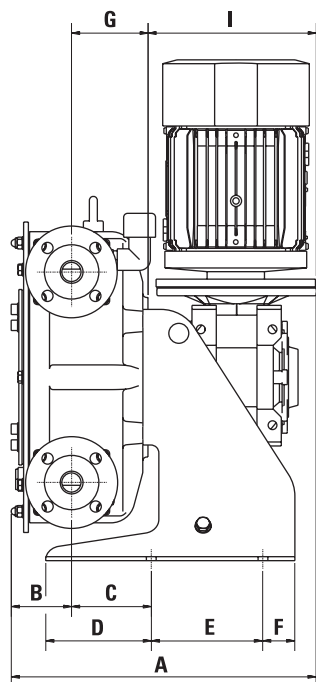
POTENCIA DE MOTOR
NECESARIA (KW)

TEMPERATURA
DE PRODUCTO (°C)



VELOCIDAD (RPM)	10	20	30	40	50	60	70	80	90
CAUDAL (L/H)	534	1068	1602	2136	2670	3204	3738	4272	4806

PRESIÓN (kPa)	0 kPa	500 kPa	750 kPa	1000 kPa
PAR (Nm)	110	195	235	300



MODELO	A*	B	C	D	E	F	G	H	I*	J	K	L	M	N	O	P
I35	408,6	85,1	134,5	161,8	140	40	112,5	677	211	460	440	583	105	330	12	DN-32

* Pueden cambiar en función del accionamiento.