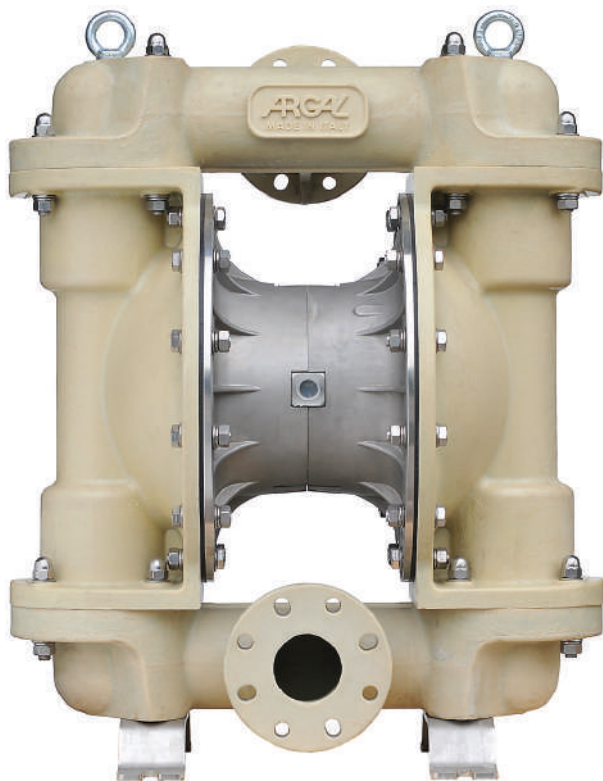




PREMIÈRE MONDIALE



ARGAL offre des pompes pneumatiques à double membrane entièrement réalisées en résine de fibre de verre. La gamme **AIRSATURN** est disponible dans les tailles 3" et 4". Aucune pompe pneumatique en fibre de verre n'a été conçue jusqu'à présent, faisant des pompes **AIRSATURN** une première mondiale. Réalisées à partir de la technique **RTM (Resin Transfer Moulding)** et avec des matrices de fibre de verre longues, les pompes pneumatiques de grande taille présentent les avantages suivants:

- résistance chimique élevée (la plus élevée parmi les résines polyester)
- résistance mécanique comparable à certains alliages métalliques;
- stabilité dimensionnelle: insoluble et infusible;
- résistance à l'abrasion et à l'usure;
- équilibre entre poids léger et résistance typique des composites;
- résistance à la propagation des flammes en cas d'incendie.

Débit: jusqu'à 1280 l/min

Connexions: 3" - 4"

Matériaux:



(membranes en PTFE)



(membranes en NBR, EPDM, SANTOPRENE)



II -/2 GD c IIB T4
II 2/2 GD c IIB T4

SYSTÈME DE DISTRIBUTION

DES AVANTAGES UNIQUEMENT!

- **simplicité de construction (avec 5 composants)**
- matériaux très résistants à l'usure et à la corrosion pour un cycle de vie prolongé,
- distributeur efficace à bas coût de production,
- rapidité d'échange et d'expulsion de l'air à l'échappement,
- calibration de la quantité d'air disponible pour les membranes.

VALVE "PROGRESS"

CONSOMMATION D'AIR RÉDUITE

Outre au système de distribution de l'air, nous avons conçu une valve spéciale à appliquer sur la prise d'air de la pompe, à travers laquelle il est possible d'allumer/éteindre la pompe tout en réglant la consommation d'air voulue afin d'adapter les prestations requises sans dépenses inutiles. **Cette amélioration permet d'obtenir de réelles réductions de la consommation d'air et des coûts d'entretien.**

5 VERSIONS DE CONSTRUCTION

- **V1G** - pour usage général
- **V1A** - pour liquides abrasifs
- **V1C** - pour liquides avec chlore
- **V1F** - pour liquides avec fluor
- **V1X** - pour zones ATEX Zone 1 (II -/2 GD c IIB T4)

APPLICATIONS

POUR L'EAU DE MER ET PRODUITS CORROSIFS

- **Désailement**
- **Traitement des eaux et eaux usées**
- **Aquarium et parcs aquatiques**
- **Applications avec eau de mer**
- **Protection civile et urgences mobiles**

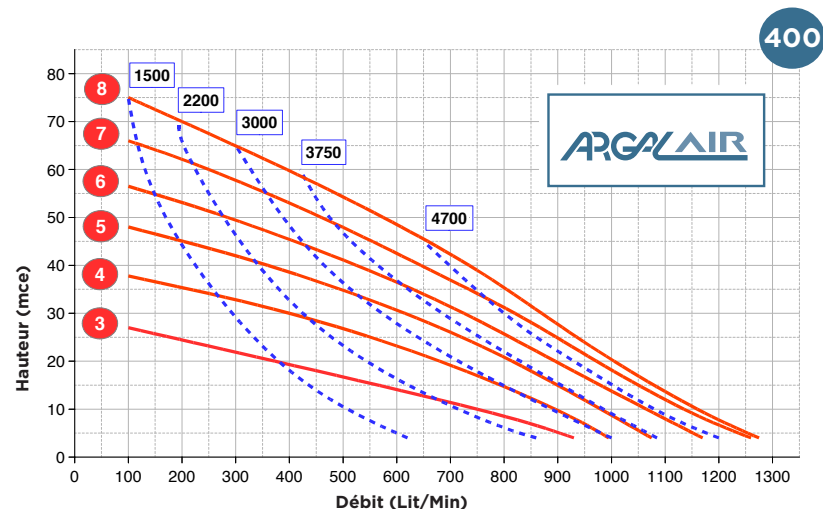
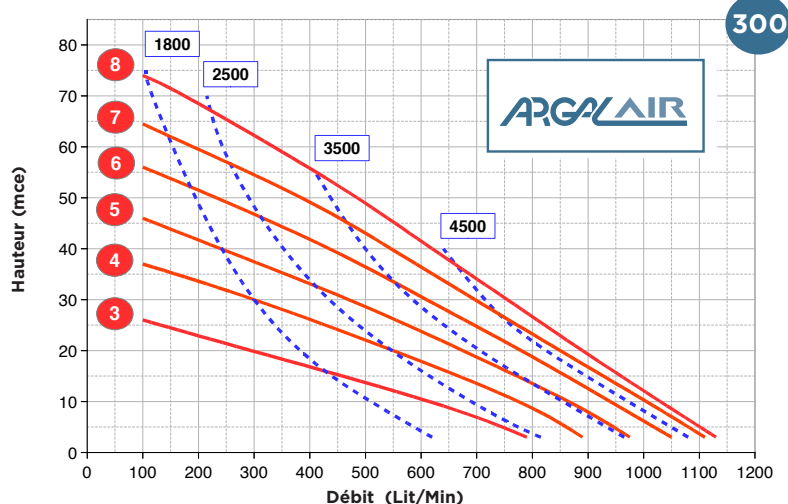
SYSTÈME ANTI-GEL

UN PLUS NOVATEUR

Les matériaux utilisés et la rapidité d'échange du distributeur déterminent une **résistance élevée à la formation de gel**. D'éventuels résidus n'interfèrent jamais avec le bon fonctionnement de la pompe.

bar Alimentation principale de la pression d'air

NI/min Consommation d'air

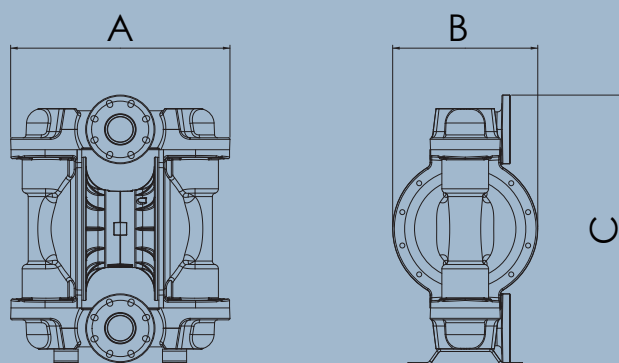


DONNÉES TECHNIQUES	300 (3")	400 (4")
Débit max (l/min)	1100	1280
Matériaux des corps	FRP	FRP
Connexions Liquide (bride standard ISO-ANSI)	3" DN80	4" DN100
Connexion Alimentation Air	¾" F NPT	¾" F NPT
Connexion consommation d'air (Silencieux intégré)	1" F NPT	1" F NPT
Pression d'opération max	8 bar	8 bar
Cycle max (cc/min)	96	96
Déchargement d'air max (l/cc)	8,5 litri	8,5 litri
Taille max des solides	11 mm	13 mm
Aspiration à sec	6 m	4,5 m

COMPOSITION AIRSATURN 3"	
Matériaux des corps	• FRP
Membranes	• EPDM • NBR • EPDM+PTFE • NBR+PTFE
Billes	• EPDM • NBR • PTFE • AISI 316L • FRP
Sièges des billes	• POLIURETANO • UPPE • PVDF • AISI 316L
Garnitures	• EPDM • NBR • FKM • FEP

COMPOSITION AIRSATURN 4"	
Matériaux des corps	• FRP
Membranes	• EPDM • NBR • EPDM+PTFE • NBR+PTFE
Billes	• EPDM • NBR • PTFE • AISI 316L • FRP
Sièges des billes	• POLIURETANO • UPPE • PVDF • AISI 316L
Garnitures	• EPDM • NBR • FKM • FEP

DIMENSIONS (mm)	300 (3")	400 (4")
A	662	728
B	436	482
C	803	904



ABONNEZ VOUS



ARGAL srl
Via Labirinto, 159 - 25125 BRESCIA - (Italy)
Tel. +39 030 3507011 - fax +39 030 3507077
argal@argal.it - www.argalpumps.com

cod. 01.2020 - FR