

Bombas dosificadoras mROY® XA y XB

Caudal hasta : XA = 66 l/h - XB = 310 l/h • Presión hasta : XA = 123 bar - XB = 105 bar
Dosificación por membrana hidráulica



Características técnicas

- Caudal hasta 66 l/h para la XA y 310 l/h para la XB
- Presión hasta 123 bar para la XA y 105 bar para la XB
- Temperatura máxima del fluido a bombear :
 - +90 °C para dosificador metálico
 - +50 °C para dosificador plástico
- Regulación del caudal nominal del 0 al 100 %, tanto en marcha como parada
- Precisión del caudal regulado : ± 1 % dentro del campo de regulación del 10 al 100 %
- Lubricación por baño de aceite
- Carter de fundición de hierro
- Válvula de seguridad interna
- Para presiones entre 10 bar y la máxima presión de descarga de la bomba, el caudal disminuye aproximadamente un 2 % por cada 10 bar de incremento. La precisión no se ve afectada
- Presión de aspiración máxima :
 - 35 bar: para pistones Ø 11.1 (XA) y Ø 15 (XB)
 - 17.5 bar: para pistones Ø 15.9 (XA) y Ø 22.2 (XB)
 - 9 bar: para pistón Ø 22.2 (XA)
 - 6 bar: para pistones Ø 27 (XA) y Ø 36.5 (XB)
- La duración de la membrana puede sobrepasar las 20,000 horas dependiendo del fluido bombeado y de las condiciones de trabajo e instalación
- La versión duplex integra dos cabezas de igual o diferentes características técnicas y de construcción
- Puede ser compatible con la norma API 675
- Versión motor antideflagrante conforme con ATEX CE EX II 2 G/D c T5 (dosificador plástico, consúltenos)



Bomba XB con acoplamiento flexible y doble membrana

Características eléctricas de los motores

Características generales en estándar :

- Alimentación : 230/400V, trifásico, 50 Hz ó 260/460V, trifásico, 60 Hz
- Montaje IM V1, brida FF130, eje 14x30 mm (XA), brida FF165, eje 19x40 mm ó 24x50 mm (XB)
- Protección : IP 55, tropicalizado (90 % de humedad)
- Aislamiento : clase F
- Temperatura ambiente : -16 °C hasta +40 °C
- Velocidad motor : 1500 ó 3000 rpm para la XA y 1000 ó 1500 rpm para la XB
- Los motores están homologados según estándares europeos e internacionales
- Motores especiales o según especificación, se suministran bajo pedido

Opciones

- Acoplamiento flexible (API 675)
- Doble membrana con detección de ruptura
- Regulación automática del caudal : con servomotor electrónico, servomotor antideflagrante, servomotor neumático o variación de frecuencia
- Conexiones por bridas
- Contador de impulsos

Construcción de los dosificadores

	CONSTRUCCIÓN	
COMPONENTES	PVC ⁽¹⁾	316L ⁽²⁾
Cuerpo dosificador	PVC	316L
Caja válvulas	PVC	316L
Asientos	PVC	316L
Bolas	Vidrio	316L
Placa contorno	PVC	316L
Membrana	PTFE	PTFE
Muelle bola descarga	Hast. C	316L
Juntas	Viton	Viton

⁽¹⁾ La presión está limitada hasta 10 bar y 20 °C (si aumenta la temperatura 5 °C, presión máxima disminuye 1.1 bar). Temperatura máxima de servicio : 50 °C

⁽²⁾ Milton Roy Europe dispone de tabla de intercambiabilidad de acuerdo con estándares nacionales e internacionales (AFNOR, DIN, ASTM, BS, etc.)

OTRAS CONSTRUCCIONES DEL DOSIFICADOR

- Versión H₂SO₄ concentrado : dosificador en 316L con caja de válvulas y asientos en 904L ; bolas y muelle en Hastelloy C
- Versión en 904L : dosificador en 904L con bolas y muelle en Hastelloy C
- Otras versiones : disponibles a petición

Prestaciones

mROY XA - Dosificadores plástico y metálico

Caudal a 3 bar (l/h)	Dosificador en plástico		Dosificador en Inox 316L		Cadencia (gpm)	Ø Pistón (mm)	Ø Membrana (mm)	Cilindrada (cm ³)	Motor trifásico (kW - rpm)
	Caudal a presión máx. (l/h)	Presión máxima (bar)	Caudal a presión máx. (l/h)	Presión máxima (bar)					
2.6	2.5	10	1.9	123	29	11.1	71	1.74	0.25 - 1500
5.5	-	-	4	123	58	11.1	71	1.74	0.37 - 3000
5.5	5.3	10	4.8	59	29	15.9	101	3.57	0.25 - 1500
10	9	10	8	123	112	11.1	71	1.74	0.25 - 1500
22	21	10	19	59	112	15.9	101	3.57	0.25 - 1500
44	43	10	39	31	112	22.2	101	6.96	0.25 - 1500
66	65	10	64	21	112	27	101	10.3	0.25 - 1500

mROY XB - Dosificador plástico

Caudal a 3 bar (l/h)	Caudal a presión máx. (l/h)	Presión máxima (bar)	Cadencia (gpm)	Ø Pistón (mm)	Ø Membrana (mm)	Cilindrada (cm ³)	Motor trifásico (kW - rpm)
30	29	10	36	22.2	132	13.93	0.55 - 1000
46	45	10	56	22.2	132	13.93	0.55 - 1500
74	73	10	90	22.2	132	13.93	0.55 - 1000
80	79	10	36	36.5	132	37.66	0.55 - 1000
114	113	10	140 ^(*)	22.2	132	13.93	0.75 - 1500
124	123	10	56	36.5	132	37.66	0.55 - 1500
200	199	10	90	36.5	132	37.66	0.55 - 1000
310	309	10	140 ^(*)	36.5	132	37.66	0.75 - 1500

mROY XB - Dosificador metálico

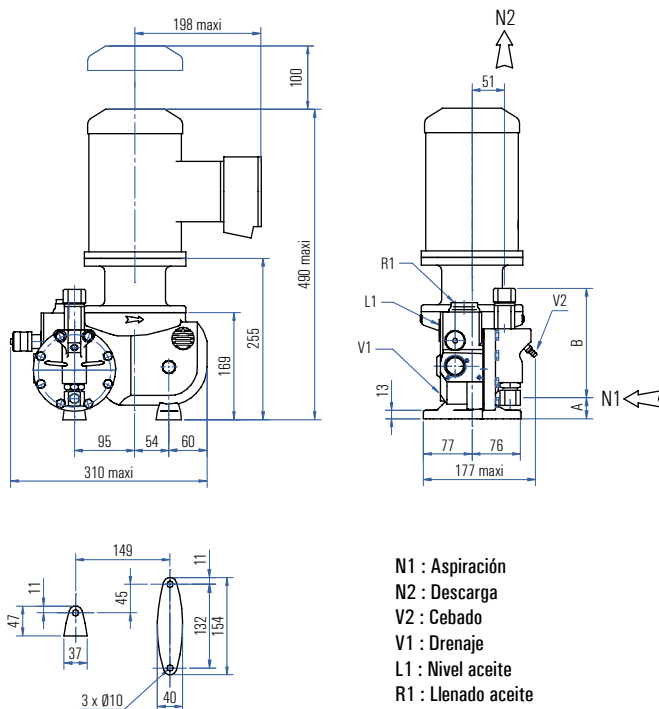
Caudal a 3 bar (l/h)	Caudal a presión máx. (l/h)	Presión máxima (bar)	Cadencia (gpm)	Ø Pistón (mm)	Ø Membrana (mm)	Cilindrada (cm ³)	Motor trifásico (kW - rpm)
14	11	105	36	15	86	6.36	0.55 - 1000
21	17	105	56	15	86	6.36	0.75 - 1500
30	28	49	36	22.2	132	13.93	0.55 - 1000
30	26	100	36	22.2	132	13.93	0.75 - 1000
34	27	105	90	15	86	6.36	0.55 - 1000
46	40	100	56	22.2	132	13.93	0.75 - 1500
53	43	105	140 ^(*)	15	86	6.36	0.75 - 1500
74	70	49	90	22.2	132	13.93	0.55 - 1000
74	65	100	90	22.2	132	13.93	0.75 - 1000
80	78	14	36	36.5	132	37.66	0.55 - 1000
80	77	28	36	36.5	132	37.66	0.75 - 1000
114	109	49	140 ^(*)	22.2	132	13.93	0.75 - 1500
114	103	100	140 ^(*)	22.2	132	13.93	1.10 - 1500
124	120	28	56	36.5	132	37.66	0.75 - 1500
200	196	14	90	36.5	132	37.66	0.55 - 1000
200	193	28	90	36.5	132	37.66	0.75 - 1000
310	304	14	140 ^(*)	36.5	132	37.66	0.75 - 1500
310	299	28	140 ^(*)	36.5	132	37.66	1.10 - 1500

^(*) No utilizar con motor a 60 Hz



Dimensiones mROY XA (en mm)

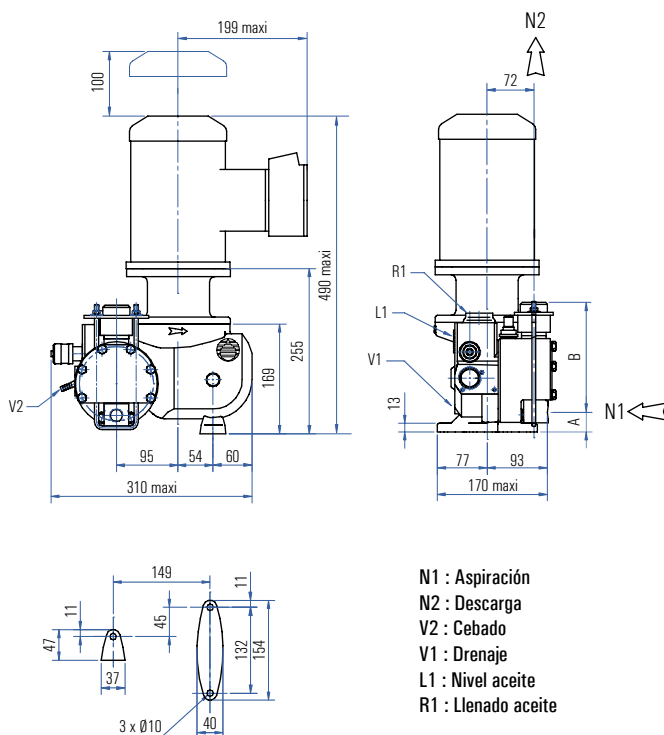
Versión simplex - Dosificador metálico



MODELOS	DIMENSIONES	CONEXIONES
5,5 l/h ⁽¹⁾ - 22 l/h 44 l/h - 66 l/h	A = 33 B = 173	Aspiración : 3/8" GAS H Descarga : 3/8" GAS H
2,6 l/h - 5,5 l/h ⁽²⁾ 10 l/h	A = 41 B = 163	Aspiración : 3/8" GAS H Descarga : 3/8" GAS H

⁽¹⁾ 5.5 l/h a 59 bar - ⁽²⁾ 5.5 l/h a 123 bar

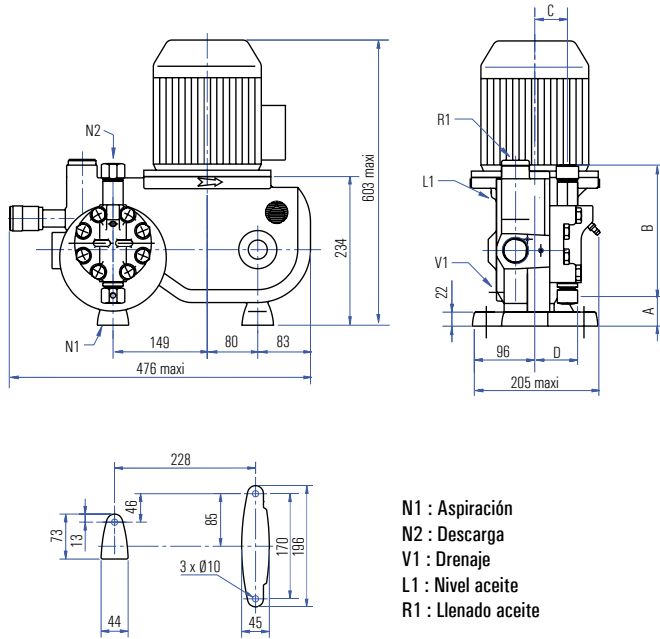
Versión simplex - Dosificador plástico



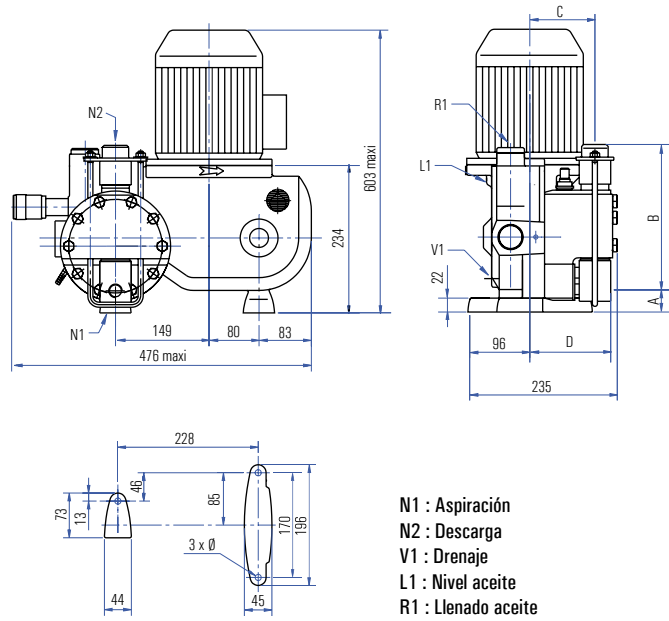
MODELOS	DIMENSIONES	CONEXIONES
22 l/h - 44 l/h 66 l/h	A = 28 B = 170	Aspiración : 1/2" GAS H Descarga : 3/8" GAS H
2,6 l/h - 5,5 l/h 10 l/h	A = 25 B = 177	Aspiración : 1/2" GAS H Descarga : 3/8" GAS H

Dimensiones mROY XB (en mm)

Versión simplex - Dosificador metálico



Versión simplex - Dosificador plástico



MODELOS	DIMENSIONES	CONEXIONES
30 l/h - 46 l/h 74 l/h - 80 l/h - 114 l/h 124 l/h - 200 l/h - 310 l/h	A = 22 B = 233 C = 56 D = 97	Aspiración : 1/2" GAS H Descarga : 3/8" GAS H
14 l/h - 21 l/h 34 l/h - 53 l/h	A = 47 B = 207 C = 52 D = 68	Aspiración : 3/8" GAS H Descarga : 3/8" GAS H

MODELOS	DIMENSIONES	CONEXIONES
30 l/h - 46 l/h 74 l/h - 80 l/h - 114 l/h 124 l/h - 200 l/h - 310 l/h	A = 35 B = 231 C = 104 D = 129	Aspiración : 1/2" GAS H Descarga : 3/8" GAS H

Protección ambiental

- En acabado estándar, las bombas se suministran con una capa de pintura poliuretano AMERON de 100 micras, amarilla RAL 1018
- Para otras protecciones, consúltenos

Lubricación

- Temperatura ambiente entre -5 °C y +90 °C :
Aceite ISO - equivalente a CC150
- Temperaturas < -5 °C, consúltenos
- Cantidad : 1 litro para la XA, 3 litros para la XB

Peso y embalaje

Modelo	Peso neto (con aceite)	Peso bruto (con embalaje)	Embalaje ⁽¹⁾ (L x A x H)
mROY XA	aprox. 25 kg	aprox. 30 kg	355 x 355 x 575 mm
mROY XB	aprox. 49 kg	aprox. 58 kg	515 x 465 x 720 mm

⁽¹⁾ Embalaje estándar en cartón



Una red comercial de más de 100 distribuidores con el soporte de nuestras oficinas de ventas y servicios. Para encontrar vuestro representante local, visite nuestra dirección en Internet :

www.miltonroy-europe.com